



MONITORUL OFICIAL

AL

ROMÂNIEI

Anul 191 (XXXV) — Nr. 512

PARTEA I
LEGI, DECRETE, HOTĂRĂRI ȘI ALTE ACTE

Luni, 12 iunie 2023

SUMAR

<u>Nr.</u>	<u>Pagina</u>	<u>Nr.</u>	<u>Pagina</u>
DECIZII ALE CURȚII CONSTITUȚIONALE			
Decizia nr. 675 din 15 decembrie 2022 referitoare la excepția de neconstituționalitate a dispozițiilor art. 38 alin. (2) lit. a) din Legea-cadru nr. 153/2017 privind salarizarea personalului plătit din fonduri publice, precum și a dispozițiilor capitolului I lit. A pct. I, ale pct. 3 din nota la acest capitol, ale pct. II și ale capitolului II lit. A din anexa nr. VIII la Legea-cadru nr. 153/2017	2-5	532. — Hotărâre privind înscrierea unui bun imobil în inventarul centralizat al bunurilor din domeniul public al statului, în administrarea Ministerului Culturii, precum și pentru revocarea dreptului de folosință gratuită al Uniunii Scriitorilor din România asupra acestui bun imobil, urmată de transmiterea imobilului din domeniul public al statului și din administrarea Ministerului Culturii în domeniul public al orașului Sovata, județul Mureș	11-13
Decizia nr. 27 din 16 februarie 2023 referitoare la excepția de neconstituționalitate a dispozițiilor art. I pct. 14 și ale art. IX alin. (1) (cu referire la sintagma „se aplică și pentru cererile formulate în cadrul proceselor începute înainte de data intrării în vigoare a acesteia”) din Ordonanța de urgență a Guvernului nr. 88/2018 pentru modificarea și completarea unor acte normative în domeniul insolvenței și a altor acte normative.....	6-9	ACTE ALE ORGANELOR DE SPECIALITATE ALE ADMINISTRAȚIEI PUBLICE CENTRALE	
HOTĂRĂRI ALE GUVERNULUI ROMÂNIEI			
518. — Hotărâre pentru aprobarea documentației de urbanism „Reactualizarea Planului urbanistic general al municipiului Suceava, județul Suceava”	10	170. — Ordin al președintelui Autorității Naționale de Management al Calității în Sănătate privind publicarea Listei unităților sanitare cu paturi încadrate în categoriile de acreditare în luna mai 2023	14-15
		959. — Ordin al ministrului dezvoltării, lucrărilor publice și administrației privind modificarea și completarea reglementării tehnice „Normativ pentru proiectarea, execuția și exploatarea instalațiilor electrice aferente clădirilor”, indicativ I 7—2011, aprobată prin Ordinul ministrului dezvoltării regionale și turismului nr. 2.741/2011	16-32

DECIZII ALE CURȚII CONSTITUȚIONALE

CURTEA CONSTITUȚIONALĂ

DECIZIA Nr. 675

din 15 decembrie 2022

referitoare la excepția de neconstituționalitate a dispozițiilor art. 38 alin. (2) lit. a) din Legea-cadru nr. 153/2017 privind salarizarea personalului plătit din fonduri publice, precum și a dispozițiilor capitolului I lit. A pct. I, ale pct. 3 din nota la acest capitol, ale pct. II și ale capitolului II lit. A din anexa nr. VIII la Legea-cadru nr. 153/2017

Marian Enache	— președinte
Mihaela Ciocină	— judecător
Cristian Deliorga	— judecător
Dimitrie-Bogdan Licu	— judecător
Gheorghe Stan	— judecător
Livia Doina Stanciu	— judecător
Varga Attila	— judecător
Patricia-Marilena Ionea	— magistrat-asistent

Cu participarea reprezentantului Ministerului Public, procuror Eugen Anton.

1. Pe rol se află soluționarea excepției de neconstituționalitate a dispozițiilor art. 38 alin. (2) lit. a) din Legea-cadru nr. 153/2017 privind salarizarea personalului plătit din fonduri publice și ale anexei nr. VIII capitolul I lit. A pct. I — „*Salarii pentru administrația publică centrală*”, ale pct. II — „*Salarii pentru personalul din unitățile teritoriale*” și ale capitolului II lit. A — „*Salarizarea personalului contractual din administrația publică centrală de specialitate, servicii deconcentrate ale ministerelor și ale altor organe centrale de specialitate, prefecturi, consilii județene, municipii, administrația publică locală — consilii, primării și servicii publice din subordinea acestora*” la Legea-cadru nr. 153/2017. Excepția a fost ridicată de Viorel Căpățână în Dosarul nr. 1.643/105/2018 al Curții de Apel Ploiești — Secția de contencios administrativ și fiscal și constituie obiectul Dosarului Curții Constituționale nr. 2.342D/2019.

2. La apelul nominal lipsesc părțile. Procedura de înștiințare este legal îndeplinită.

3. Cauza fiind în stare de judecată, președintele Curții acordă cuvântul reprezentantului Ministerului Public, care pune concluzii de respingere a excepției ca neîntemeiată. În acest sens, invocă jurisprudența în materie a Curții Constituționale, de exemplu, Decizia nr. 81 din 18 februarie 2020.

CURTEA,

având în vedere actele și lucrările dosarului, constată următoarele:

4. Prin Încheierea din 8 mai 2019, pronunțată în Dosarul nr. 1.643/105/2018, **Curtea de Apel Ploiești — Secția de contencios administrativ și fiscal a sesizat Curtea Constituțională cu excepția de neconstituționalitate a dispozițiilor art. 38 alin. (2) lit. a) din Legea-cadru nr. 153/2017 privind salarizarea personalului plătit din fonduri publice și ale anexei nr. VIII capitolul I lit. A pct. I — „*Salarii pentru administrația publică centrală*”, ale pct. II — „*Salarii pentru personalul din unitățile teritoriale*” și ale capitolului II lit. A — „*Salarizarea personalului contractual din administrația publică centrală de specialitate, servicii deconcentrate ale ministerelor și ale altor organe centrale de specialitate, prefecturi, consilii județene, municipii, administrația publică locală — consilii, primării și servicii publice din subordinea acestora*” la Legea-cadru nr. 153/2017. Excepția a fost ridicată de Viorel Căpățână într-o cauză având ca obiect soluționarea recursului formulat împotriva unei sentințe pronunțate de Tribunalul Prahova — Secția a II-a civilă, de contencios administrativ și fiscal, privind drepturi salariale.**

5. În motivarea excepției de neconstituționalitate, autorul acesteia susține, în esență, că încadrarea conform anexei nr. VIII la Legea-cadru nr. 153/2017 capitolul I lit. A pct. I și capitolul II subcapitolul IA, este specifică pentru funcții publice de stat, stabilite și avizate potrivit legii în cadrul aparatului Administrației Prezidențiale, al Parlamentului, al Guvernului, al ministerelor, al Academiei Române, al Înaltei Curți de Casație și Justiție, al Consiliului Concurenței, al Curții de Conturi, al Consiliului Național pentru Studierea Arhivelor Securității, al Consiliului Național al Audiovizualului, al Consiliului Legislativ, al Casei Naționale de Pensii Publice, al Casei Naționale de Asigurări de Sănătate, al Agenției Naționale pentru Ocuparea Forței de Muncă, al Inspecției Muncii, al Agenției Naționale pentru Plăți și Inspecție Socială, al Autorității Naționale Sanitare Veterinare și pentru Siguranța Alimentelor și structurilor subordonate, al Autorității Naționale pentru Protecția Consumatorului și structurilor subordonate, al Autorității pentru Reformă Ferroviară, al Agenției Naționale de Administrare Fiscală și unităților subordonate, al celorlalte organe de specialitate ale administrației publice centrale, al organismelor intermediare pentru programele operaționale, precum și pentru funcțiile publice corespunzătoare categoriei înalților funcționari publici din cadrul instituției prefectului.

6. Totodată, sub aceeași încadrare, legiuitorul a specificat în nota 3 la capitolul I lit. A pct. I că funcționarii publici din cadrul aparatului Ministerului Finanțelor Publice, Ministerului Muncii și Justiției Sociale, Ministerului Mediului, Ministerului Dezvoltării Regionale, Administrației Publice și Fondurilor Europene, Ministerului Sănătății, Casei Naționale de Asigurări de Sănătate și din instituțiile aflate în subordinea, coordonarea sau sub autoritatea acestora, funcționarii publici din cadrul aparatului Ministerului Apelor și Pădurilor și Ministerului Justiției, precum și funcționarii publici parlamentari din serviciile Parlamentului, cu excepția celor prevăzuți la pct. 2, beneficiază, pentru complexitatea muncii, de o majorare a salariului de bază de 15%.

7. Casa Națională de Asigurări de Sănătate (denumită în continuare CNAS) a dat o interpretare greșită dispozițiilor Legii-cadru nr. 153/2017 referitoare la încadrarea în una dintre grilele de salarizare, menționând că, atâta vreme cât în dreptul specificării categoriilor cărora li se aplică „*Salarii pentru personalul din administrația publică centrală*” nu este specificată sintagma „*și instituțiilor aflate în subordine*”, ca în cazul sporului pentru complexitate în muncă, atunci încadrarea trebuia să fie făcută pentru „*Salarii prevăzute pentru unități teritoriale*”.

8. Interpretarea normei pe care CNAS a dat-o, încadrând astfel personalul în altă grilă de salarizare, a condus la diminuarea salariilor de bază ale personalului bugetar din cadrul caselor județene de asigurări de sănătate și a creat disfuncționalități salariale majore în sistemul public de salarizare, fiind încălcat scopul urmărit de legiuitor, și a dus la crearea unei evidente discriminări directe în rândul funcționarilor publici cu aceleași atribuții.

9. Interpretând sistematic norma care privește încadrarea în grilele de salarizare prin coroborarea cu dispozițiile art. 276, 277 și 279 din Legea nr. 95/2006 privind reforma în domeniul sănătății, republicată, ale art. 7 și 8 din Legea nr. 188/1999 privind Statutul funcționarilor publici, republicată, și ale art. 116

din Constituție și plecând de la justificarea necesității înființării organelor de specialitate de către administrația publică centrală, în speță Guvernul, înființarea acestora fiind determinată în principal de complexitatea activității administrației publice la nivel central, rezultă concluzia conform căreia casele județene de asigurări de sănătate sunt organe de specialitate ale administrației publice centrale (Guvernul), care au drept scop executarea legii în județele țării și nu fac parte din serviciile publice deconcentrate ale ministerelor și ale celorlalte organe ale administrației publice centrale din unitățile administrativ-teritoriale.

10. Cu privire la regimul juridic al serviciilor publice deconcentrate ale ministerelor și ale celorlalte organe ale administrației publice centrale din subordinea Guvernului, organizate la nivelul unităților administrativ-teritoriale, și la funcționare, invocă dispozițiile art. 4 și 8 din Legea nr. 340/2004 privind prefectul și instituția prefectului.

11. Potrivit art. 6 din Legea-cadru nr. 153/2017, sistemul de salarizare reglementat prin această lege are la bază următoarele principii: principiul nediscriminării, în sensul eliminării oricăror forme de discriminare și instituirii unui tratament egal cu privire la personalul din sectorul bugetar care prestează aceeași activitate și are aceeași vechime în muncă și în funcție; principiul egalității, prin asigurarea de salarii de bază egale pentru muncă cu valoare egală. Conform prevederilor art. 8 alin. (1) din Legea nr. 188/1999 privind Statutul funcționarilor publici — „*Funcțiile publice de stat sunt funcțiile publice stabilite și avizate, potrivit legii, în cadrul ministerelor, organelor de specialitate ale administrației publice centrale, precum și în cadrul autorităților administrative autonome*”. Prin urmare, atât funcțiile publice din cadrul CNAS, cât și cele din cadrul caselor de asigurări de sănătate, în calitate de instituții publice autonome de interes național, sunt funcții publice de stat, și nu funcții teritoriale.

12. Din interpretarea sistematică a acestor texte de lege, precum și a dispozițiilor art. 38 și 39 din Legea-cadru nr. 153/2017, rezultă că funcțiile publice din cadrul caselor de asigurări de sănătate devin funcții publice de stat, astfel că, la reîncadrarea angajaților conform prevederilor noii legi, acestora trebuia să li se acorde nivelul de salarizare corespunzător funcțiilor din administrația publică centrală, și nu teritorială.

13. Autorul excepției arată că prin încadrarea eronată nu s-au aplicat în concret nici prevederile art. 7 alin. (1) și (2) din Ordonanța de urgență a Guvernului nr. 90/2017, a căror emitere a avut ca obiectiv să nu fie afectate drepturile de natură salarială de întoarcere a sarcinii fiscale reglementate de Codul fiscal. Pe lângă micșorarea drepturilor salariale prin aplicarea Legii-cadru nr. 153/2017, venitul net este afectat și de întoarcerea sarcinii fiscale, fapt discriminatoriu raportat la principiile care au stat la baza adoptării Hotărârii Guvernului nr. 846/2017 pentru stabilirea salariului de bază minim brut pe țară garantat în plată, prin care salariul minim brut pe țară a crescut tocmai pentru ca „*Salariile Românilor să nu fie afectate de întoarcerea sarcinii fiscale*”.

14. În acest context, prin Actul adițional nr. LM U034/19.12.2017 — 15/19.12.2017 la Acordul colectiv privind raporturile de serviciu la nivelul grupului de unități din Sistemul de asigurări sociale de sănătate nr. P/459/29.11.2016 și FSCAS/nr. 8/28.01.2016, încheiat între CNAS și Federația Sindicatelor Caselor de Asigurări de Sănătate, s-a stipulat faptul că, începând cu 1 ianuarie 2018, unitățile vor prevedea în bugetele de venituri și cheltuieli, în limita fondurilor aprobate cu această destinație, sumele necesare ce privesc eliminarea din sarcina angajatorului a plății contribuțiilor sociale obligatorii și trecerea acesteia în sarcina salariaților, așa cum este prevăzut în art. VII alin. (2) din Ordonanța de urgență a Guvernului nr. 82/2017 pentru modificarea și completarea unor acte normative.

15. Actul adițional a fost încheiat tocmai în scopul asigurării unui tratament nediscriminatoriu între categoriile de personal din sectorul bugetar, după cum se menționează în preambulul Ordonanței de urgență a Guvernului nr. 82/2017. Acest document nu și-a atins scopul în condițiile în care s-a creat o discriminare evidentă între salariații caselor de asigurări de sănătate, cei ai

CNAS, precum și alte categorii de bugetari, neproducându-se majorarea drepturilor salariale cu 25%, începând cu data de 1 ianuarie 2018, pentru întreg personalul plătit din fonduri publice.

16. Autorul excepției consideră că singurul criteriu după care s-a făcut distincția încadrării în grila de salarizare este locul de muncă (loc de muncă în afara municipiului București), criteriu injust de diferențiere a personalului salarizat în baza aceleiași legi. Susține că CNAS este organ de specialitate a administrației publice centrale, în subordinea Guvernului, iar, potrivit art. 277 din Legea nr. 95/2006, casele județene de asigurări de sănătate sunt organe de specialitate ale administrației publice centrale, în subordinea CNAS. Acestea din urmă nu sunt înființate ca unități administrativ-teritoriale de către CNAS, ci sunt înființate ca organe de specialitate ale administrației publice centrale, prin lege, respectiv Legea asigurărilor sociale de sănătate nr. 145/1997, în prezent abrogată și înlocuită cu Legea nr. 95/2006, având buget propriu, personalitate juridică și putând înființa oficii teritoriale.

17. Amplasarea organelor de specialitate ale administrației publice centrale în județe nu se poate constitui în clasificarea acestora în unități administrativ-teritoriale, de vreme ce acestea reprezintă organe de specialitate ale administrației publice centrale, care au drept scop executarea legii în județele țării, nefiind încadrate ca servicii publice deconcentrate ale ministerelor și ale celorlalte organe ale administrației publice centrale din unitățile administrativ-teritoriale (nu se regăsesc enumerate în lege), și nu fac parte din structurile teritoriale ale Academiei Române.

18. Or, din moment ce situația juridică a personalului bugetar de același grad, gradație, vechime în funcție sau în specialitate și aceleași studii este identică, atunci și tratamentul juridic aplicabil — salariul de bază/indemnizația de încadrare — trebuie să fie același, nefiind permis, spre exemplu, ca funcția de consilier grad profesional superior, gradația 5, la Compartimentul juridic din cele două instituții publice, respectiv CNAS și casa județeană de asigurări de sănătate, să aibă încadrări diferite.

19. **Curtea de Apel Ploiești — Secția de contencios administrativ și fiscal** observă că legiuitorul a operat o distincție între funcționarii care își desfășoară activitatea în cadrul CNAS și cei care își desfășoară activitatea în cadrul unităților subordonate acesteia. În contextul în care casele de asigurări de sănătate județene își desfășoară activitatea în subordonarea CNAS, astfel cum rezultă din art. 276 alin. (3) din Legea nr. 95/2006, apreciază că funcționarii publici care își desfășoară activitatea în casele de asigurări de sănătate județene nu pot fi salariați în conformitate cu anexa nr. VIII care prevede salarizarea pentru personalul din administrația publică centrală la Legea-cadru nr. 153/2017.

20. În conformitate cu dispozițiile art. 30 alin. (1) din Legea nr. 47/1992, încheierea de sesizare a fost comunicată președinților celor două Camere ale Parlamentului, Guvernului, precum și Avocatului Poporului, pentru a-și exprima punctele de vedere cu privire la excepția de neconstituționalitate.

21. **Președinții celor două Camere ale Parlamentului, Guvernul și Avocatul Poporului** nu au comunicat punctele de vedere solicitate.

CURTEA,

examinând încheierea de sesizare, raportul întocmit de judecătorul-raportor, concluziile procurorului, dispozițiile legale criticate, raportate la prevederile Constituției, precum și Legea nr. 47/1992, reține următoarele:

22. Curtea Constituțională a fost legal sesizată și este competentă, potrivit dispozițiilor art. 146 lit. d) din Constituție, precum și ale art. 1 alin. (2), ale art. 2, 3, 10 și 29 din Legea nr. 47/1992, să soluționeze excepția de neconstituționalitate.

23. **Obiectul excepției de neconstituționalitate** îl constituie, potrivit încheierii de sesizare, dispozițiile art. 38 alin. (2) lit. a) din Legea-cadru nr. 153/2017 privind salarizarea personalului plătit din fonduri publice, publicată în Monitorul

Oficial al României, Partea I, nr. 492 din 28 iunie 2017. De asemenea, obiect al excepției de neconstituționalitate îl constituie și dispozițiile cuprinse în anexa nr. VIII — „Familia ocupațională de funcții bugetare «Administrație»” la Legea-cadru nr. 153/2017, respectiv cele ale capitolului I lit. A pct. I — „Salarii pentru administrația publică centrală” și pct. II — „Salarii pentru personalul din unitățile teritoriale”, precum și cele ale capitolului II lit. A — „Salarizarea personalului contractual din administrația publică centrală de specialitate, servicii deconcentrate ale ministerelor și ale altor organe centrale de specialitate, prefecturi, consilii județene, municipii, administrația publică locală — consilii, primării și servicii publice din subordinea acestora”. Din examinarea excepției de neconstituționalitate, Curtea constată că autorul acesteia a invocat și neconstituționalitatea dispozițiilor cuprinse în pct. 3 din nota la capitolul I lit. A pct. I din anexa nr. VIII la Legea-cadru nr. 153/2017, dispoziții asupra cărora instanța de judecată a omis să se pronunțe în sensul sesizării Curții Constituționale ori respingerii excepției de neconstituționalitate ca inadmisibilă.

24. În jurisprudența sa, prin Decizia nr. 1.227 din 20 septembrie 2011, publicată în Monitorul Oficial al României, Partea I, nr. 17 din 10 ianuarie 2012, și Decizia nr. 122 din 6 martie 2014, publicată în Monitorul Oficial al României, Partea I, nr. 389 din 27 mai 2014, Curtea a statuat că, în cazul în care instanța de judecată sesizează Curtea Constituțională cu excepția de neconstituționalitate a anumitor dispoziții din legi sau ordonanțe fără a se pronunța asupra altora, criticate în cadrul aceleiași excepții de neconstituționalitate, instanța de contencios constituțional va analiza excepția de neconstituționalitate astfel cum aceasta a fost ridicată de autorul său. Doar în ipoteza în care instanța judecătorească, prin dispozitivul hotărârii, consideră excepția referitoare la una sau unele dintre dispozițiile legale criticate ca fiind inadmisibilă, contrară prevederilor art. 29 alin. (1), (2) sau (3) din Legea nr. 47/1992, și respinge cererea de sesizare cu această motivare, Curtea Constituțională nu se va pronunța cu privire la această excepție. În această împrejurare, autorul are, potrivit art. 29 alin. (5) din Legea nr. 47/1992, posibilitatea atacării cu recurs la instanța imediat superioară, în termen de 48 de ore de la pronunțare, a soluției de respingere, ca inadmisibilă, a excepției de neconstituționalitate.

25. Față de cele expuse, având în vedere și notele scrise ale autorilor excepției în prezenta cauză, se reține că obiect al excepției de neconstituționalitate îl constituie dispozițiile art. 38 alin. (2) lit. a) din Legea-cadru nr. 153/2017 privind salarizarea personalului plătit din fonduri publice, precum și cele ale capitolului I lit. A pct. I — *Salarii pentru administrația publică centrală*, ale pct. 3 din nota la acest capitol, ale pct. II — *Salarii pentru personalul din unitățile teritoriale și ale capitolului II lit. A — Salarizarea personalului contractual din administrația publică centrală de specialitate, servicii deconcentrate ale ministerelor și ale altor organe centrale de specialitate, prefecturi, consilii județene, municipii, administrația publică locală — consilii, primării și servicii publice din subordinea acestora* din anexa nr. VIII — *Familia ocupațională de funcții bugetare „Administrație”* la Legea-cadru nr. 153/2017. Prevederile art. 38 alin. (2) lit. a) din Legea-cadru nr. 153/2017 au următorul cuprins: „Începând cu data de 1 iulie 2017: a) se mențin în plată la nivelul acordat pentru luna iunie 2017, până la 31 decembrie 2017, cuantumului brut al salariilor de bază, soldelor de funcție/salariilor de funcție și indemnizațiilor de încadrare, precum și cuantumului sporurilor, indemnizațiilor, compensațiilor, primelor și al celorlalte elemente ale sistemului de salarizare care fac parte, potrivit legii, din salariul brut lunar, indemnizația brută de încadrare, solda lunară de care beneficiază personalul plătit din fonduri publice, în măsura în care personalul ocupă aceeași funcție și își desfășoară activitatea în aceleași condiții.” Prevederile din anexa nr. VIII „Familia ocupațională de funcții bugetare «Administrație»” capitolul I lit. A pct. I reglementează salarizarea funcționarilor publici din administrația publică centrală; pct. 3 din

nota la acest capitol prevede că „Funcționarii publici din cadrul aparatului Ministerului Finanțelor Publice, Ministerului Muncii și Justiției Sociale, Ministerului Mediului, Ministerului Dezvoltării Regionale și Administrației Publice, Ministerului Fondurilor Europene, Ministerului Sănătății, Ministerului Educației Naționale, Casei Naționale de Asigurări de Sănătate și din instituțiile aflate în subordinea, coordonarea sau sub autoritatea acestora, funcționarii publici din cadrul aparatului Administrației Prezidențiale, Secretariatului General al Guvernului, Ministerului Apelor și Pădurilor și Ministerului Justiției, precum și funcționarii publici parlamentari din serviciile Parlamentului, cu excepția celor prevăzuți la pct. 1 și 2, beneficiază, pentru complexitatea muncii, de o majorare a salariului de bază de 15%”; pct. II reglementează salariile pentru personalul din unitățile teritoriale, iar capitolul II lit. A reglementează salarizarea personalului contractual din administrația publică centrală de specialitate, servicii deconcentrate ale ministerelor și ale altor organe centrale de specialitate, prefecturi, consilii județene, municipii, administrația publică locală — consilii, primării și servicii publice din subordinea acestora.

26. Autorul excepției susține că dispozițiile de lege criticate sunt contrare următoarelor prevederi din Constituție: art. 1 alin. (3) și (5) privind statul de drept și obligația respectării Constituției, a supremației sale și a legilor, art. 16 alin. (1) și (2) privind egalitatea în drepturi, art. 11 alin. (2) privind dreptul internațional și dreptul intern și art. 20 referitor la tratatele internaționale privind drepturile omului. De asemenea, invocă prevederile art. 1 din Primul Protocol adițional la Convenția pentru apărarea drepturilor omului și a libertăților fundamentale referitoare la proprietate.

27. Examinând excepția de neconstituționalitate, Curtea constată că, în esență, autorul excepției critică faptul că din conținutul dispozițiilor de lege criticate reiese că salarizarea personalului caselor județene de asigurări de sănătate se încadrează în grilele aplicabile personalului din unitățile teritoriale, și nu în grilele aplicabile personalului Casei Naționale de Asigurări de Sănătate, respectiv cele corespunzătoare administrației publice centrale, deși casele județene de asigurări de sănătate fac parte din administrația publică centrală.

28. Examinând dispozițiile de lege criticate prin prisma acestor critici, Curtea reține că art. 38 alin. (2) lit. a) din Legea-cadru nr. 153/2017 nu face nicio diferență între drepturile salariale ale funcționarilor publici din administrația centrală în raport cu cele ale personalului din unitățile teritoriale și cu atât mai puțin o distincție între salarizarea personalului Casei Naționale de Asigurări de Sănătate în raport cu salarizarea personalului din casele județene de asigurări de sănătate. Prin urmare, critica autorului excepției este lipsită de susținere în raport cu acest text de lege.

29. Cât privește dispozițiile criticate cuprinse în anexa nr. VIII la Legea-cadru nr. 153/2017, Curtea constată că acestea reglementează, în mod distinct, salarizarea funcționarilor publici din administrația publică centrală, din unitățile teritoriale și salarizarea personalului contractual din administrația publică centrală de specialitate.

30. Prin Decizia nr. 850 din 12 decembrie 2019, publicată în Monitorul Oficial al României, Partea I, nr. 311 din 14 aprilie 2020, Curtea a reținut că: (i) stabilirea principiilor și a condițiilor concrete de acordare a drepturilor salariale personalului bugetar intră în atribuțiile exclusive ale legiuitorului; (ii) legiuitorul are dreptul de a elabora măsuri de politică legislativă în domeniul salarizării în concordanță cu condițiile economice și sociale existente la un moment dat. În același sens, este și jurisprudența Curții Europene a Drepturilor Omului, potrivit căreia statele se bucură de o largă marjă de apreciere pentru a determina oportunitatea și intensitatea politicilor lor în domeniul sumelor care urmează a fi plătite angajaților lor din bugetul de stat; (iii) principiul egalității în drepturi nu înseamnă uniformitate, încălcarea principiului egalității și nediscriminării existând doar

atunci când se aplică un tratament diferențiat unor cazuri egale, fără o motivare obiectivă și rezonabilă, sau dacă există o disproporție între scopul urmărit prin tratamentul inegal și mijloacele folosite și (iv) principiul egalității justifică dreptul la diferențiere, tocmai pentru că egalitatea nu înseamnă uniformitate, iar situațiile diferite sub aspect obiectiv și rezonabil impun diferențe de tratament juridic.

31. În aplicarea acestor considerente, Curtea a reținut că instituirea prin prevederile de lege criticate a unor reguli diferite aplicabile diferitelor categorii de personal plătit din fonduri publice nu constituie o discriminare. Opțiunea legiuitorului pentru stabilirea unui tratament juridic diferențiat sub aspectul salarizării între funcționarii publici din administrația publică centrală și cei din unitățile teritoriale este justificată, având în vedere că atribuțiile, competențele, sarcinile specifice, responsabilitățile și importanța activității desfășurate pot fi diferite chiar și pentru personalul care este încadrat pe funcții similare. Prin urmare, existența unor diferențe în ceea ce privește salarizarea este în mod obiectiv justificată, legiuitorul urmărind eliminarea dezechilibrelor și a disfuncționalităților existente în sistemul public de salarizare. Astfel, a arătat Curtea, prevederile art. 6 lit. f) din Legea-cadru nr. 153/2017 instituie principiul ierarhizării sistemului de salarizare, atât pe verticală, cât și pe orizontală, în cadrul aceluiași domeniu, în funcție de complexitatea și importanța activității desfășurate, iar cele ale art. 6 lit. h) din legea-cadru consacră principiul sustenabilității financiare, în sensul stabilirii nivelului de salarizare pentru personalul bugetar, astfel încât să se asigure respectarea plafoanelor cheltuielilor de personal ale bugetului general consolidat.

32. În concluzie, Curtea a constatat că dispozițiile de lege criticate reprezintă expresia opțiunii legiuitorului în materia personalului plătit din fonduri publice, justificată în raport cu situația diferită a celor două categorii de personal vizate de ipotezele normelor juridice, fără a încălca principiul egalității în drepturi, prevăzut de art. 16 din Constituție.

33. Cât privește critica de neconstituționalitate raportată la prevederile art. 1 din Primul Protocol la Convenția pentru apărarea drepturilor omului și a libertăților fundamentale, Curtea constată că autorul excepției are în vedere încălcarea speranței legitime de a obține o remunerare egală cu cea a funcționarilor publici din administrația centrală.

34. Față de aceste critici, reține că, potrivit celor statuate în jurisprudența Curții Europene a Drepturilor Omului în aplicarea

prevederilor art. 1 din Convenția pentru apărarea drepturilor omului și a libertăților fundamentale, pentru ca o „așteptare” să fie „legitimă”, aceasta trebuie să aibă o natură mai concretă decât o simplă speranță și să se bazeze pe o prevedere legală sau pe un act juridic, precum o hotărâre judecătorească, care să aibă legătură cu dreptul patrimonial în cauză (a se vedea, în acest sens, Hotărârea din 28 septembrie 2004, pronunțată în Cauza *Kopecky împotriva Slovaciei*).

35. În jurisprudența Curții Constituționale, precum și a Curții Europene a Drepturilor Omului, s-a statuat că dreptul de proprietate al angajatului în privința salariului vizează numai sumele certe, lichide și exigibile, dispozițiile art. 1 din Protocolul nr. 1 adițional la Convenția pentru apărarea drepturilor omului și a libertăților fundamentale neimplicând un drept la dobândirea proprietății. De asemenea, nu pot fi considerate un bun, în sensul Convenției, câștigurile viitoare, decât la momentul la care sunt percepute ori există deja o creanță executorie (în acest sens, sunt, spre exemplu, deciziile Curții Constituționale nr. 1.144 din 13 septembrie 2011, publicată în Monitorul Oficial al României, Partea I, nr. 717 din 12 octombrie 2011, și nr. 816 din 21 iunie 2011, publicată în Monitorul Oficial al României, Partea I, nr. 646 din 9 septembrie 2011, și hotărârile Curții Europene a Drepturilor Omului din 31 mai 2011, pronunțată în Cauza *Maggio și alții împotriva Italiei*, și din 26 septembrie 2020, pronunțată în Cauza *King și alții împotriva Regatului Unit*).

36. Prin urmare, Curtea constată că așteptările autorului excepției nu pot fi apreciate ca reprezentând o „speranță legitimă” în sensul art. 1 din Convenția pentru apărarea drepturilor omului și a libertăților fundamentale decât în măsura în care acestea sunt întemeiate pe existența unei dispoziții legale, a unei hotărâri judecătorești ori a unui alt temei juridic.

37. Cât privește modalitatea de aplicare în concret a Legii-cadru nr. 153/2017 și încadrarea funcționarilor publici care își exercită raporturile de serviciu în casele județene de asigurări de sănătate în categoria funcționarilor publici din administrația publică centrală sau din unitățile teritoriale, în vederea stabilirii salariilor lunare, Curtea apreciază că aceasta reprezintă o operațiune de interpretare și aplicare a legii, ce revine autorității publice care are calitatea de angajator, iar, în caz de litigiu, instanței judecătorești, fără a fi de resortul controlului de constituționalitate exercitat de Curtea Constituțională.

38. Pentru considerentele expuse, în temeiul art. 146 lit. d) și al art. 147 alin. (4) din Constituție, precum și al art. 1—3, al art. 11 alin. (1) lit. A.d) și al art. 29 din Legea nr. 47/1992, cu unanimitate de voturi,

CURTEA CONSTITUȚIONALĂ

În numele legii

DECIDE:

Respinge, ca neîntemeiată, excepția de neconstituționalitate ridicată de Viorel Căpățână în Dosarul nr. 1.643/105/2018 al Curții de Apel Ploiești — Secția de contencios administrativ și fiscal și constată că dispozițiile art. 38 alin. (2) lit. a) din Legea-cadru nr. 153/2017 privind salarizarea personalului plătit din fonduri publice, precum și cele ale capitolului I lit. A pct. I, ale pct. 3 din nota la acest capitol, ale pct. II și ale capitolului II lit. A din anexa nr. VIII la Legea-cadru nr. 153/2017 sunt constituționale în raport cu criticile formulate.

Definitivă și general obligatorie.

Decizia se comunică Curții de Apel Ploiești — Secția de contencios administrativ și fiscal și se publică în Monitorul Oficial al României, Partea I.

Pronunțată în ședința din data de 15 decembrie 2022.

PREȘEDINTELE CURȚII CONSTITUȚIONALE
MARIAN ENACHE

Magistrat-asistent,
Patricia-Marilena Ionea

CURTEA CONSTITUȚIONALĂ

DECIZIA Nr. 27

din 16 februarie 2023

referitoare la excepția de neconstituționalitate a dispozițiilor art. I pct. 14 și ale art. IX alin. (1) (cu referire la sintagma „se aplică și pentru cererile formulate în cadrul proceselor începute înainte de data intrării în vigoare a acesteia”) din Ordonanța de urgență a Guvernului nr. 88/2018 pentru modificarea și completarea unor acte normative în domeniul insolvenței și a altor acte normative

Marian Enache	— președinte
Mihaela Ciochină	— judecător
Cristian Deliorga	— judecător
Dimitrie-Bogdan Licu	— judecător
Laura-Iuliana Scântei	— judecător
Gheorghe Stan	— judecător
Elena-Simina Tănăsescu	— judecător
Varga Attila	— judecător
Ionița Cochintu	— magistrat-asistent

Cu participarea reprezentantului Ministerului Public, procuror Loredana Brezeanu.

1. Pe rol se află soluționarea excepției de neconstituționalitate a dispozițiilor art. I pct. 14 și ale art. IX alin. (1) din Ordonanța de urgență a Guvernului nr. 88/2018 pentru modificarea și completarea unor acte normative în domeniul insolvenței și a altor acte normative, excepție ridicată de Societatea K.L.T. & Co Industries — S.R.L. din comuna Filipeștii de Pădure, satul Dițești, județul Prahova, în Dosarul nr. 1.984/204/2019 al Judecătoriei Câmpina și care formează obiectul Dosarului Curții Constituționale nr. 1.894D/2019.

2. La apelul nominal se constată lipsa părților. Procedura de înștiințare este legal îndeplinită.

3. Curtea dispune a se face apelul și în Dosarul nr. 2.136D/2019, având ca obiect excepția de neconstituționalitate a dispozițiilor art. IX alin. (1) din Ordonanța de urgență a Guvernului nr. 88/2018, și în dosarele nr. 2.366D/2019 și nr. 3.106D/2019, având ca obiect excepția de neconstituționalitate a dispozițiilor art. I pct. 14 și ale art. IX alin. (1) din Ordonanța de urgență a Guvernului nr. 88/2018, excepție ridicată de aceeași autoare în dosarele nr. 186/204/2019, nr. 2.625/204/2019 și nr. 4.394/204/2019 ale Judecătoriei Câmpina.

4. Curtea, din oficiu, pune în discuție problema conexării dosarelor. Reprezentantul Ministerului Public arată că este de acord cu conexarea cauzelor. Curtea, având în vedere obiectul cauzelor, în temeiul art. 53 alin. (5) din Legea nr. 47/1992 privind organizarea și funcționarea Curții Constituționale, dispune conexarea dosarelor nr. 2.136D/2019, nr. 2.366D/2019 și nr. 3.106D/2019 la Dosarul nr. 1.894D/2019, care este primul înregistrat.

5. Cauza fiind în stare de judecată, președintele Curții acordă cuvântul reprezentantului Ministerului Public, care pune concluzii de respingere a excepției de neconstituționalitate, având în vedere că prevederile criticate sunt norme de procedură care vizează aplicarea în timp a legii, iar, prin raportare la acest caracter, sunt de imediată aplicare. Totodată, cu privire la celelalte chestiuni referitoare la noțiunile de „termen”

și „prevederi”, arată că acestea au înțelesul din vorbirea curentă, iar aplicarea textelor legale care le cuprind ține de competența instituțiilor și autorităților abilitate în acest sens.

CURTEA,

având în vedere actele și lucrările dosarelor, constată următoarele:

6. Prin încheierile din 20 iunie 2019, 24 iunie 2019, 14 august 2019 și 23 octombrie 2019, pronunțate în dosarele nr. 1.984/204/2019, nr. 186/204/2019, nr. 2.625/204/2019 și nr. 4.394/204/2019, **Judecătoria Câmpina a sesizat Curtea Constituțională cu excepția de neconstituționalitate a dispozițiilor art. I pct. 14 și ale art. IX alin. (1) din Ordonanța de urgență a Guvernului nr. 88/2018 pentru modificarea și completarea unor acte normative în domeniul insolvenței și a altor acte normative.**

7. Excepția de neconstituționalitate a fost ridicată de Societatea K.L.T. & Co Industries — S.R.L. din comuna Filipeștii de Pădure, satul Dițești, județul Prahova, și este întemeiată pe dispozițiile Legii nr. 207/2015 privind Codul de procedură fiscală, coroborate cu cele ale Legii nr. 85/2014 privind procedurile de prevenire a insolvenței și de insolvență.

8. **În motivarea excepției de neconstituționalitate**, în esență, se susține că dispozițiile art. IX alin. (1) din Ordonanța de urgență a Guvernului nr. 88/2018, prin care se statuează că termenul prevăzut la art. 75 alin. (3) și art. 143 alin. (1) și (3), precum și prevederile art. 75 alin. (4) din Legea nr. 85/2014 privind procedurile de prevenire a insolvenței și de insolvență, astfel cum au fost modificate prin această ordonanță de urgență, se aplică și pentru cererile formulate în cadrul proceselor începute înainte de data intrării în vigoare a acesteia, inclusiv în cadrul proceselor nesoluționate până la data intrării în vigoare a acestei ordonanțe de urgență, sunt în sine o excepție, de strictă interpretare, de la principiul neretroactivității legii, având în vedere că art. 15 alin. (2) din Constituție stabilește că legea dispune numai pentru viitor, iar art. 24 și art. 25 din Codul de procedură civilă reiterează principiul conform căruia procesele începute sunt guvernate de legea existentă la data debutului acestora.

9. În acest context, se învederează că dispozițiile criticate utilizează două noțiuni, respectiv „termenul” și „prevederile”, ceea ce înseamnă că legiuitorul nu a statuat aplicarea *de plano* a normelor la care face referire art. IX alin. (1) din Ordonanța de urgență a Guvernului nr. 88/2018, ci numai diferențiat, în sensul că în anumite situații sunt aplicabile numai termenul prevăzut în normele la care se face trimitere, iar în alte situații este aplicabil conținutul normelor la care se face trimitere. În ceea ce privește tratamentul creațiilor curente, din analiza cadrului legislativ în materie reiese că acesta este reglementat la art. 75 alin. (4) din Legea nr. 85/2014, iar legiuitorul nu a prevăzut și

posibilitatea executării silită a acestora în perioada de observație, ci numai în intervalul temporal care începe după confirmarea planului de reorganizare așa cum este reglementat de dispozițiile art. 143 alin. (1) teza a doua din Legea nr. 85/2014, astfel cum au fost modificate prin art. I pct. 14 din Ordonanța de urgență a Guvernului nr. 88/2018. Acest aspect reiese din faptul că în cuprinsul art. 75 alin. (4) teza a doua din Legea nr. 85/2014 se statuează că „prevederile art. 143 alin. (2) și (3) se vor aplica în mod corespunzător”, fiind excluse explicit trimiterile la dispozițiile art. 143 alin. (1) din aceeași lege. Însă, în cauzele deduse judecătii, interpretarea dată normelor legale de către creditorul bugetar este aceea că, indiferent de data deschiderii procedurii insolvenței și de stadiul acesteia — perioada de observație sau reorganizare —, creanțele curente pot fi executate silit, urmând calea procedurii prevăzute de Codul de procedură fiscală.

10. Față de această împrejurare, se apreciază că normele criticate, în formularea dată de către legiuitor sunt neconstituționale, deoarece: nu îndeplinesc cerințele de calitate a legii, întrucât lipsa de claritate lasă loc de interpretări, în ceea ce privește aplicarea de către autorități, iar lipsa de previzibilitate afectează cursul firesc al procedurilor de insolvență prevăzute de cadrul general în materie; încalcă principiul neretroactivității legii civile, aplicându-se și unor proceduri inițiate anterior intrării în vigoare; nesocotesc principiul egalității în drepturi și dreptul de proprietate prin instituirea posibilității executării silită individuale a unor creanțe bugetare în paralel cu procedura insolvenței, care este una colectivă și care se completează cu normele Codului de procedură civilă în virtutea cărora se desfășoară executarea silită, iar nu a celor cuprinse în Codul de procedură fiscală. Prin urmare, dispozițiile ordonanței de urgență în discuție nu ar trebui să producă efecte asupra procedurilor de insolvență inițiate anterior intrării acesteia în vigoare, ci numai în cazul celor ale căror cereri de deschidere a procedurii sunt înregistrate după această dată, cu atât mai mult dacă este vorba despre executarea silită a unor creanțe curente care a fost instituită prin Ordonanța de urgență a Guvernului nr. 88/2018 și care, în procedura insolvenței, este limitată la bunurile libere de sarcini ce nu sunt necesare desfășurării activității curente. Orice altă interpretare conduce la negarea principiilor care stau la baza procedurilor de insolvență.

11. **Judecătoria Câmpina** opinează că dispozițiile criticate sunt neconstituționale prin raportare la art. 1 alin. (5) din Constituție, întrucât nu îndeplinesc cerințele de claritate și previzibilitate necesare legii.

12. Potrivit dispozițiilor art. 30 alin. (1) din Legea nr. 47/1992, încheierile de sesizare au fost comunicate președinților celor două Camere ale Parlamentului, Guvernului și Avocatului Poporului, pentru a-și exprima punctele de vedere asupra excepției de neconstituționalitate.

13. **Președinții celor două Camere ale Parlamentului, Guvernul și Avocatul Poporului** nu au comunicat punctele lor de vedere cu privire la excepția de neconstituționalitate.

CURTEA,

examinând încheierile de sesizare, rapoartele întocmite de judecătorul-raportor, concluziile procurorului, dispozițiile legale criticate, raportate la prevederile Constituției, precum și Legea nr. 47/1992, reține următoarele:

14. Curtea Constituțională a fost legal sesizată și este competentă, potrivit dispozițiilor art. 146 lit. d) din Constituție, precum și ale art. 1 alin. (2), ale art. 2, 3, 10 și 29 din Legea nr. 47/1992, să soluționeze prezenta excepție.

15. **Obiectul excepției de neconstituționalitate**, astfel cum reiese din încheierile de sesizare, îl constituie dispozițiile art. I pct. 14 și ale art. IX alin. (1) din Ordonanța de urgență a Guvernului nr. 88/2018 pentru modificarea și completarea unor acte normative în domeniul insolvenței și a altor acte normative, publicată în Monitorul Oficial al României, Partea I, nr. 840 din 2 octombrie 2018.

16. Curtea observă că ulterior sesizării Curții Constituționale cu prezenta excepție de neconstituționalitate, prin Legea nr. 55/2020 privind unele măsuri pentru prevenirea și combaterea efectelor pandemiei de COVID-19, publicată în Monitorul Oficial al României, Partea I, nr. 396 din 15 mai 2020, au fost instituite măsuri în domeniul insolvenței (capitolul II: *Măsuri sectoriale*, secțiunea 8: *Măsuri în domeniul insolvenței*, art. 46—52). Astfel, la art. 47 alin. (1) din această lege s-a stabilit că „Pe durata stării de alertă se suspendă aplicabilitatea tezei finale a art. 5 pct. 72 și a tezei finale a art. 143 alin. (1) din Legea nr. 85/2014, cu modificările și completările ulterioare”, norme legale ce sunt de imediată aplicare, astfel cum reiese din textul legii antereferite. De asemenea, prevederile art. I pct. 14 și ale art. IX din Ordonanța de urgență a Guvernului nr. 88/2018 au fost modificate, respectiv completate prin articolul unic pct. 10, 23 și 24 din Legea nr. 113/2020 privind aprobarea Ordonanței de urgență a Guvernului nr. 88/2018 pentru modificarea și completarea unor acte normative în domeniul insolvenței și a altor acte normative, publicată în Monitorul Oficial al României, Partea I, nr. 600 din 8 iulie 2020, în principiu fiind eliminată soluția legislativă vizată în mod concret prin critica de neconstituționalitate.

17. Față de această împrejurare, având în vedere critica de neconstituționalitate, contextul în care aceasta a fost invocată, jurisprudența Curții Constituționale prin care se statuează că trebuie să se țină cont de voința reală a părții care a ridicat excepția de neconstituționalitate (Decizia nr. 775 din 7 noiembrie 2006, publicată în Monitorul Oficial al României, Partea I, nr. 1006 din 18 decembrie 2006), Curtea urmează a analiza constituționalitatea dispozițiilor art. I pct. 14 și ale art. IX alin. (1) (cu referire la sintagma „se aplică și pentru cererile formulate în cadrul proceselor începute înainte de data intrării în vigoare a acesteia”) din Ordonanța de urgență a Guvernului nr. 88/2018, în forma criticată de autoarea excepției de neconstituționalitate, care au următorul cuprins:

— Art. I pct. 14 din Ordonanța de urgență a Guvernului nr. 88/2018: „Legea nr. 85/2014 privind procedurile de prevenire a insolvenței și de insolvență, publicată în Monitorul Oficial al României, Partea I, nr. 466 din 25 iunie 2014, cu modificările și completările ulterioare, se modifică și se completează după cum urmează: (...)”

14. La articolul 143, alineatele (1) și (3) se modifică și vor avea următorul cuprins:

«Art. 143: (1) Dacă debitorul nu se conformează planului sau se acumulează noi datorii către creditorii din cadrul procedurii de insolvență, oricare dintre creditorii sau administratorul judiciar poate solicita oricând judecătorului-sindic să dispună intrarea în faliment a debitorului. Cererea se judecă de urgență și cu precădere, în termen de 30 de zile de la înregistrarea acesteia la dosarul cauzei. Cererea va fi respinsă de către judecătorul-sindic în situația în care creanța nu este datorată, este achitată sau debitorul încheie o convenție de plată cu acest creditor. Pentru datoriile acumulate în perioada procedurii de insolvență care au vechime mai mare de 60 de zile se poate începe executarea silită.

(...)

(3) Titularul unei creanțe curente, certă, lichidă și exigibilă mai veche de 60 de zile și un quantum peste valoarea-prag, poate solicita, oricând în timpul planului de reorganizare sau după îndeplinirea obligațiilor de plată asumate în plan, trecerea la faliment. Cererea se judecă de urgență și cu precădere, în

termen de 30 de zile de la înregistrarea acesteia la dosarul cauzei. Cererea sa va fi respinsă de către judecătorul-sindic în situația în care creanța nu este datorată, este achitată sau debitoarea încheie o convenție de plată cu acest creditor.»;

— Art. IX alin. (1) din Ordonanța de urgență a Guvernului nr. 88/2018: „(1) Termenele prevăzute la art. 75 alin. (3) și art. 143 alin. (1) și (3), precum și prevederile art. 75 alin. (4) din Legea nr. 85/2014 privind procedurile de prevenire a insolvenței și de insolvență, publicată în Monitorul Oficial al României, Partea I, nr. 466 din 25 iunie 2014, cu modificările și completările ulterioare, astfel cum au fost modificate prin prezenta ordonanță de urgență, **se aplică și pentru cererile formulate în cadrul proceselor începute înainte de data intrării în vigoare a acesteia, inclusiv celor nesoluționate până la data intrării în vigoare a prezentei ordonanțe de urgență.**”

18. În susținerea neconstituționalității acestor dispoziții legale sunt invocate prevederile constituționale ale art. 1 alin. (5) privind principiul legalității în componenta referitoare la calitatea legii, ale art. 15 alin. (2) referitor la principiul neretroactivității legii civile, ale art. 16 alin. (1) privind egalitatea în drepturi, ale art. 44 — *Dreptul de proprietate*, ale art. 45 — *Libertatea economică*, ale art. 53 — *Restrângerea exercițiului unor drepturi sau al unor libertăți*, ale art. 135 — *Economia* și ale art. 115 — *Delegarea legislativă*. De asemenea, sunt menționate prevederile art. 1 privind protecția proprietății din Primul Protocol adițional la Convenția pentru apărarea drepturilor omului și a libertăților fundamentale, ale Legii nr. 24/2000 privind normele de tehnică legislativă pentru elaborarea actelor normative și ale Codului de procedură civilă.

19. Examinând excepția de neconstituționalitate, în ceea ce privește dispozițiile art. I pct. 14 din Ordonanța de urgență a Guvernului nr. 88/2018, Curtea observă că pretinsa neconstituționalitate a acestora este formulată, în esență, din perspectiva interpretărilor date prevederilor Legii nr. 85/2014 privind procedurile de prevenire a insolvenței și de insolvență, astfel cum au fost modificate și completate prin Ordonanța de urgență a Guvernului nr. 88/2018, coroborate cu cele ale Codului de procedură fiscală, de către autoritățile abilitate să recupereze creanțele bugetare provenite de la anumiți debitori care se află într-o anumită etapă temporală prevăzută de Legea nr. 85/2014, respectiv fie în perioada de observație, fie în perioada de reorganizare, fiecare în parte având anumite termene și proceduri după care se desfășoară și care sunt precizate în mod concret în lege sau este utilizată norma de trimitere.

20. De altfel, neconstituționalitatea acestora este invocată în măsura în care prevederile art. 143 alin. (1) din Legea nr. 85/2014, astfel cum au fost modificate prin Ordonanța de urgență a Guvernului nr. 88/2018, în conținutul redat la obiectul excepției de neconstituționalitate, sunt aplicabile și spețelor aflate pe rolul instanțelor judecătorești, atât în ceea ce privește termenele procedurale stabilite prin acestea, cât și în ceea ce privește conținutul lor, cu precădere dispozițiile art. 143 alin. (1) teza finală din Legea nr. 85/2014, potrivit căroră „*pentru datorile acumulate în perioada procedurii de insolvență care au vechime mai mare de 60 de zile se poate începe executarea silită*” și care, de principiu, se regăsesc și sunt aplicabile în procedura reorganizării judiciare.

21. Față de această împrejurare, Curtea constată că excepția de neconstituționalitate a prevederilor art. I pct. 14 din Ordonanța de urgență a Guvernului nr. 88/2018 urmează a fi respinsă ca inadmisibilă, întrucât aspectele învederate reprezintă, în realitate, o chestiune de interpretare a normelor legale, iar Curtea Constituțională se poate pronunța numai asupra conformității unui text de lege cu prevederile și principiile Constituției.

22. În ceea ce privește conținutul și întinderea celor două noțiuni cuprinzătoare, respectiv interpretarea și aplicarea legii, Curtea Constituțională, în jurisprudența sa, a reținut că acestea acoperă identificarea normei aplicabile, analiza conținutului său și o necesară adaptare a acesteia la faptele juridice pe care le-a stabilit, iar instanța de judecată este cea care poate dispune de instrumentele necesare pentru a decide cu privire la aceste aspecte (a se vedea Decizia nr. 838 din 27 mai 2009, publicată în Monitorul Oficial al României, Partea I, nr. 461 din 3 iulie 2009), în speța de față, cu privire la chestiuni ce țin de creanțele curente și creanțele bugetare, în funcție de natura lor și de cadrul legislativ aplicabil — fie procedura fiscală, fie procedura insolvenței, fie ambele coroborate.

23. Printr-o jurisprudență constantă, Curtea Constituțională s-a pronunțat cu privire la competența exclusivă a instanțelor judecătorești de a soluționa probleme care țin de interpretarea și/sau aplicarea legii. Astfel, prin Decizia nr. 504 din 7 octombrie 2014, publicată în Monitorul Oficial al României, Partea I, nr. 941 din 22 decembrie 2014, paragraful 14, Curtea s-a pronunțat în sensul că, în conformitate cu prevederile art. 2 alin. (1) și (2) din Legea nr. 47/1992 privind organizarea și funcționarea Curții Constituționale, aceasta asigură controlul de constituționalitate a legilor, a ordonanțelor Guvernului, a tratatelor internaționale și a regulamentelor Parlamentului, prin raportare la dispozițiile și principiile Constituției. Așadar, nu intră sub incidența controlului de constituționalitate exercitat de Curte aplicarea și interpretarea legii, acestea fiind de resortul exclusiv al instanței de judecată care judecă fondul cauzei, precum și, eventual, al instanțelor de control judiciar, astfel cum rezultă din prevederile coroborate ale art. 126 alin. (1) și (3) din Constituție.

24. Ca atare, față de această împrejurare, având în vedere că, în prezenta cauză, critica autoarei excepției de neconstituționalitate vizează modul de interpretare și aplicare a prevederilor criticate la speța dedusă judecării, excepția de neconstituționalitate având un asemenea obiect urmează a fi respinsă ca inadmisibilă, întrucât asemenea critici nu intră în competența de soluționare a Curții Constituționale, care, potrivit art. 2 alin. (3) din Legea nr. 47/1992, „*se pronunță numai asupra constituționalității actelor cu privire la care a fost sesizată*”, iar nu cu privire la modul de interpretare și aplicare a legii în concret la o cauză.

25. În ceea ce privește prevederile art. IX alin. (1) din Ordonanța de urgență a Guvernului nr. 88/2018, Curtea observă că nemulțumirea autoarei excepției de neconstituționalitate constă în faptul că acestea dispun faptul că anumite prevederi ale Legii nr. 85/2014, respectiv termenele reglementate la art. 75 alin. (3) și art. 143 alin. (1) și (3), precum și normele art. 75 alin. (4) din Legea nr. 85/2014, astfel cum această lege a fost modificată și completată prin Ordonanța de urgență a Guvernului nr. 88/2018, se aplică și pentru cererile formulate în cadrul proceselor începute înainte de data intrării în vigoare a ordonanței de urgență menționate. Astfel, acceptă că termenele stabilite prin această ordonanță de urgență pot fi utilizate și pentru soluționarea cererilor respective, însă, în ceea ce privește conținutul normelor la care se face trimitere, apreciază că acestea sunt neconstituționale în interpretarea dată de organele fiscale, care au aplicat procedura executării silite a creanțelor curente în perioada de observație, în condițiile în care, în realitate, aceasta este instituită de legiuitor pentru procedura de reorganizare, respectiv pentru o altă etapă a procedurii insolvenței, astfel cum este prevăzut prin art. I pct. 14 [cu referire la art. 143 alin. (1) teza finală din Legea nr. 85/2014] din Ordonanța de urgență a Guvernului nr. 88/2018.

26. În acest context, Curtea observă că, astfel cum s-a arătat la obiectul excepției de neconstituționalitate, în dinamica

legislativă în materie, prin Legea nr. 113/2020 privind aprobarea Ordonanței de urgență a Guvernului nr. 88/2018 a fost eliminată sintagma „se aplică și pentru cererile formulate în cadrul proceselor începute înainte de data intrării în vigoare a acesteia” din cuprinsul art. IX alin. (1) din Ordonanța de urgență a Guvernului nr. 88/2018, iar, în actuala redactare, soluția legislativă criticată nu mai subzistă, textul art. IX alin. (1) din Ordonanța de urgență a Guvernului nr. 88/2018 fiind, de altfel, modificat chiar în sensul arătat în motivarea autoarei excepției de neconstituționalitate.

27. Față de această împrejurare, Curtea constată că, la data soluționării cauzei aflate pe rolul instanței de contencios constituțional, soluția legislativă în discuție nu mai este în vigoare și nu mai continuă să producă efecte juridice, întrucât normele legale adoptate ulterior acestora sunt norme de procedură de imediată aplicare, având în vedere caracterul special al acestora, care derogă de la dreptul comun.

28. De asemenea, Curtea reține că, potrivit prevederilor art. 29 alin. (1) din Legea nr. 47/1992, „Curtea Constituțională decide asupra excepțiilor ridicate în fața instanțelor judecătorești sau de arbitraj comercial privind neconstituționalitatea unei legi sau ordonanțe ori a unei dispoziții dintr-o lege sau dintr-o ordonanță în vigoare, care are legătură cu soluționarea cauzei în orice fază a litigiului și oricare ar fi obiectul acestuia”. Raportat la aceste prevederi legale, prin Decizia nr. 766 din 15 iunie 2011, publicată în Monitorul Oficial al României, Partea I, nr. 549 din 3 august 2011, Curtea a stabilit că sintagma „în vigoare” din cuprinsul dispozițiilor art. 29 alin. (1) și ale art. 31 alin. (1) din Legea nr. 47/1992 este constituțională în măsura în care se interpretează în sensul că sunt supuse controlului de constituționalitate și legile sau ordonanțele ori dispozițiile din legi sau din ordonanțe ale căror efecte juridice continuă să se producă și după ieșirea lor din vigoare. Prin urmare, dispozițiile art. IX alin. (1) din Ordonanța de urgență a Guvernului nr. 88/2018, cu referire la sintagma „se aplică și pentru cererile formulate în cadrul proceselor începute înainte de data intrării în vigoare a acesteia”, nu se circumscriu sensului Deciziei Curții Constituționale nr. 766 din 15 iunie 2011, iar criticile de neconstituționalitate au rămas fără obiect.

31. Pentru considerentele expuse, în temeiul art. 146 lit. d) și al art. 147 alin. (4) din Constituție, precum și al art. 1—3, al art. 11 alin. (1) lit. A.d) și al art. 29 din Legea nr. 47/1992, cu unanimitate de voturi,

CURTEA CONSTITUȚIONALĂ

În numele legii

DECIDE:

1. Respinge, ca inadmisibilă, excepția de neconstituționalitate a dispozițiilor art. I pct. 14 din Ordonanța de urgență a Guvernului nr. 88/2018 pentru modificarea și completarea unor acte normative în domeniul insolvenței și a altor acte normative, excepție ridicată de Societatea K.L.T. & Co Industries — S.R.L. din comuna Filipeștii de Pădure, satul Dițești, județul Prahova, în dosarele nr. 1.984/204/2019, nr. 186/204/2019, nr. 2.625/204/2019 și nr. 4.394/204/2019 ale Judecătorei Cămpina.

2. Respinge, ca devenită inadmisibilă, excepția de neconstituționalitate a dispozițiilor art. IX alin. (1) din Ordonanța de urgență a Guvernului nr. 88/2018 pentru modificarea și completarea unor acte normative în domeniul insolvenței și a altor acte normative (cu referire la sintagma „se aplică și pentru cererile formulate în cadrul proceselor începute înainte de data intrării în vigoare a acesteia”), excepție ridicată de aceeași autoare în aceleași dosare ale aceleiași instanțe.

Definitivă și general obligatorie.

Decizia se comunică Judecătorei Cămpina și se publică în Monitorul Oficial al României, Partea I.

Pronunțată în ședința din data de 16 februarie 2023.

PREȘEDINTELE CURȚII CONSTITUȚIONALE

MARIAN ENACHE

Magistrat-asistent,
Ionița Cochințu

HOTĂRÂRI ALE GUVERNULUI ROMÂNIEI**GUVERNUL ROMÂNIEI****HOTĂRÂRE****pentru aprobarea documentației de urbanism
„Reactualizarea Planului urbanistic general
al municipiului Suceava, județul Suceava”**

În temeiul art. 108 din Constituția României, republicată, al art. 7 alin. (3) din Ordonanța Guvernului nr. 47/2000 privind stabilirea unor măsuri de protecție a monumentelor istorice care fac parte din Lista patrimoniului mondial, aprobată cu modificări și completări prin Legea nr. 564/2001, cu modificările și completările ulterioare, și al nr. crt. 81 din anexa nr. 1 la Legea nr. 350/2001 privind amenajarea teritoriului și urbanismul, cu modificările și completările ulterioare,

Guvernul României adoptă prezenta hotărâre.

Articol unic. — Se aprobă documentația de urbanism „Reactualizarea Planului urbanistic general al municipiului Suceava, județul Suceava”, prevăzută în anexa*) care face parte integrantă din prezenta hotărâre.

PRIM-MINISTRU

NICOLAE-IONEL CIUCĂ

Contrasemnează:

Viceprim-ministru,

Kelemen Hunor

Ministrul dezvoltării,

lucrărilor publice și administrației,

Cseke Attila-Zoltán

Ministrul culturii,

Lucian Romașcanu

București, 26 mai 2023.

Nr. 518.

*) Anexa se publică în Monitorul Oficial al României, Partea I, nr. 512 bis, care se poate achiziționa de la Centrul pentru relații cu publicul din șos. Panduri nr. 1, bloc P33, parter, sectorul 5, București.

GUVERNUL ROMÂNIEI

HOTĂRÂRE

**privind înscrierea unui bun imobil în inventarul centralizat
al bunurilor din domeniul public al statului, în administrarea Ministerului Culturii,
precum și pentru revocarea dreptului de folosință gratuită al Uniunii Scriitorilor din România
asupra acestui bun imobil, urmată de transmiterea imobilului din domeniul public al statului
și din administrarea Ministerului Culturii în domeniul public al orașului Sovata, județul Mureș**

În temeiul art. 108 din Constituția României, republicată, al art. 869 și art. 874 alin. (3) din Legea nr. 287/2009 privind Codul civil, republicată, cu modificările ulterioare, și al art. 288 alin. (1) și art. 292 din Ordonanța de urgență a Guvernului nr. 57/2019 privind Codul administrativ, cu modificările și completările ulterioare,

Guvernul României adoptă prezenta hotărâre.

Art. 1. — Se aprobă înscrierea în inventarul centralizat al bunurilor din domeniul public al statului a bunului imobil aflat în domeniul public al statului, în administrarea Ministerului Culturii și în folosința gratuită a Uniunii Scriitorilor din România, având datele de identificare prevăzute în anexa nr. 1.

Art. 2. — Începând cu data intrării în vigoare a prezentei hotărâri, se revocă dreptul de folosință gratuită al Uniunii Scriitorilor din România constituit prin efectul Hotărârii Guvernului nr. 45/2002 privind darea unor imobile, proprietate publică a statului, în administrarea Ministerului Culturii și Cultelor și în folosința gratuită a Uniunii Scriitorilor din România.

Art. 3. — (1) Se aprobă transmiterea bunului imobil identificat potrivit anexei nr. 2, din domeniul public al statului și din administrarea Ministerului Culturii în domeniul public al orașului Sovata, județul Mureș, în vederea reabilitării, modernizării și utilizării imobilului pentru furnizarea unor servicii publice de interes local — cultural, în folosul comunității locale.

(2) Investiția pentru realizarea lucrărilor prevăzute la alin. (1) se va realiza în termen de 24 de luni de la preluarea bunului imobil.

(3) În cazul în care investiția pentru realizarea lucrărilor prevăzute la alin. (1) nu se va realiza în termenul prevăzut la alin. (2), Ministerul Culturii va iniția procedurile legale pentru revenirea bunului imobil în domeniul public al statului, în conformitate cu prevederile legale în vigoare.

Art. 4. — (1) Predarea-preluarea bunului imobil pentru care a fost revocat dreptul de folosință potrivit prevederilor art. 2 se face pe bază de protocol încheiat între Uniunea Scriitorilor din România și Ministerul Culturii, în termen de 30 de zile de la data intrării în vigoare a prezentei hotărâri.

(2) Predarea-preluarea bunului imobil transmis conform prevederilor art. 3 se face pe bază de protocol încheiat între Ministerul Culturii și Primăria Orașului Sovata, în termen de 45 de zile de la data intrării în vigoare a prezentei hotărâri.

Art. 5. — Ministerul Culturii își va actualiza în mod corespunzător datele din evidențele cantitativ-valorice și, împreună cu Ministerul Finanțelor, va opera modificările corespunzătoare în anexa nr. 6 la Hotărârea Guvernului nr. 1.705/2006 pentru aprobarea inventarului centralizat al bunurilor din domeniul public al statului, cu modificările și completările ulterioare.

Art. 6. — La data intrării în vigoare a prezentei hotărâri, Hotărârea Guvernului nr. 45/2002 privind darea unor imobile, proprietate publică a statului, în administrarea Ministerului Culturii și Cultelor și în folosința gratuită a Uniunii Scriitorilor din România, publicată în Monitorul Oficial al României, Partea I, nr. 66 din 30 ianuarie 2002, se abrogă.

Art. 7. — Anexele nr. 1 și 2 fac parte integrantă din prezenta hotărâre.

PRIM-MINISTRU
NICOLAE-IONEL CIUCĂ

Contrasemnează:

Ministrul culturii,

Lucian Romașcanu

Ministrul dezvoltării, lucrărilor publice și administrației,

Cseke Attila-Zoltán

Ministrul finanțelor,

Adrian Căciu

DATELE DE IDENTIFICARE
ale bunului imobil care se înscrie în inventarul centralizat al bunurilor din domeniul public al statului,
aflat în administrarea Ministerului Culturii și în folosință gratuită a Uniunii Scriitorilor din România

1. Ordonator principal de credite	4192812	Ministerul Culturii
2. Ordonator secundar de credite		
3. Ordonator terțiar de credite		
4. Regii autonome și companii/societăți naționale subordonate ordonatorului principal		

Nr. M.F.P.	Codul de clasificare	Denumirea	Datele de identificare		Anul dobândirii/dării în folosință	Valoarea de inventar (lei)	Baza legală
			Descrierea tehnică	Adresa			
	8.24.01	Vila Scriitorilor	<p>Nr. niveluri: 3; S. construită la sol: 187 mp; C1 — Vila Nr. 38 — Vila Scriitorilor, având regimul de înălțime S + P + E + M, construită pe fundații din beton pereți portanți de cărămidă, acoperiș șarpantă din lemn cu învelitoare din tablă, având suprafața construită Sc = 186,54 mp și suprafața desfășurată Sdc = 603,77 mp, fiind compusă din:</p> <ul style="list-style-type: none"> — la subsol: 5 beciuri, 2 holuri, 2 WC-uri, 1 antreu și casa scării, cu suprafața utilă de 89,47 mp și suprafața construită de 129,44 mp; — la parter: 4 camere, 4 băi, 2 holuri, 1 debara, casa scării și 1 balcon, cu suprafața utilă de 122,37 mp și suprafața construită de 186,54 mp; — la etaj: 5 camere, 5 băi, 1 debara, 1 hol cu casa scării și 2 balcoane, cu suprafața utilă de 122,14 mp și suprafața construită de 170,19 mp; — la mansardă: 4 camere, 3 băi, 1 debara și 1 hol cu casa scării, cu suprafața utilă de 93,26 mp și suprafața construită de 117,60 mp <p>Teren în suprafață de 1.053 mp, CF nr. 52405</p>	<p>Tara: România, localitatea Sovata, Str. Trandafirilor nr. 145, județul Mureș</p>	2002	268.837	Hotărârea judecătorească nr. 472 din 19.04.2016, emisă de către Judecătoria Sighișoara (Încheierea din data de 22.01.2018) Hotărârea Guvernului nr. 45/2002

**DATELE DE IDENTIFICARE
ale bunului imobil aflat în domeniul public al statului și în administrarea Ministerului Culturii,
care se transmite în domeniul public al orașului Sovata, județul Mureș**

Nr. crt.	Nr. M.F.P.	Codul de clasificare	Denumirea	Adresa	Caracteristicile tehnice ale bunului imobil care se transmite	Valoarea de inventar (valoarea actualizată) (lei)	Persoana juridică de la care se transmite bunul imobil	Persoana juridică la care se transmite bunul imobil
0	1	2	3	4	5	6	7	8
1		8.24.01	Vila Scriitorilor	Țara: România, localitatea Sovata, Str. Trandafirilor, județul Mureș	Nr. niveluri: 3; S. construită la sol: 187 mp; C1 — Vila Nr. 38 — Vila Scriitorilor, având regimul de înălțime S + P + E + M, construită pe fundații din beton pereți portanți de cărămidă, acoperiș șarpantă din lemn cu învelitoare din tablă, având suprafață construită Sc = 186,54 mp și suprafața desfășurată Sdc = 603,77 mp, fiind compusă din: — la subsol: 5 beciuri, 2 holuri, 2 WC-uri, 1 antreu și casa scării, cu suprafața utilă de 89,47 mp și suprafața construită de 129,44 mp; — la parter: 4 camere, 4 băi, 2 holuri, 1 debara, casa scării și 1 balcon, cu suprafața utilă de 122,37 mp și suprafața construită de 186,54 mp; — la etaj: 5 camere, 5 băi, 1 debara, 1 hol cu casa scării și 2 balcoane, cu suprafața utilă de 122,14 mp și suprafața construită de 170,19 mp; — la mansardă: 4 camere, 3 băi, 1 debara și 1 hol cu casa scării, cu suprafața utilă de 93,26 mp și suprafața construită de 117,60 mp Teren în suprafață de 1.053 mp, CF nr. 52405	268.837	Ministerul Culturii, C.U.I. 4192812	Orașul Sovata, județul Mureș, C.U.I. 4436895

ACTE ALE ORGANELOR DE SPECIALITATE ALE ADMINISTRAȚIEI PUBLICE CENTRALE

AUTORITATEA NAȚIONALĂ DE MANAGEMENT AL CALITĂȚII ÎN SĂNĂTATE

ORDIN

privind publicarea Listei unităților sanitare cu paturi încadrate în categoriile de acreditare în luna mai 2023

Având în vedere:

— Referatul Serviciului juridic, aprobat cu nr. 2.414/ANMCS din 30 mai 2023;
— dispozițiile art. 2 lit. e) și h), art. 6 lit. e), art. 9 alin. (2) și art. 13 alin. (5) lit. c) din Legea nr. 185/2017 privind asigurarea calității în sistemul de sănătate, cu modificările și completările ulterioare;

— prevederile Ordinului președintelui Autorității Naționale de Management al Calității în Sănătate nr. 10/2018 privind aprobarea categoriilor de acreditare a unităților sanitare cu paturi aferente celui de al II-lea ciclu de acreditare, cu modificările și completările ulterioare,

în temeiul art. 13 alin. (6) din Legea nr. 185/2017, cu modificările și completările ulterioare,

președintele Autorității Naționale de Management al Calității în Sănătate emite prezentul ordin.

Articol unic. — Se dispune publicarea în Monitorul Oficial al României, Partea I, a Listei unităților sanitare cu paturi încadrate în categoriile de acreditare în luna mai 2023, prevăzută în anexa care face parte integrantă din prezentul ordin.

Președintele Autorității Naționale de Management al Calității în Sănătate,
Valentin-Florin Ciocan

L I S T A
unităților sanitare cu paturi încadrate în categoriile de acreditare în luna mai 2023

Nr. crt.	Denumirea unității sanitare cu paturi punct de lucru	Județul	Hotărârea Colegiului director pentru aprobarea raportului de acreditare	Ordinul de încadrare în categoria de acreditare	Categoricia de acreditare	Situția criteriilor și condițiilor cumulative utilizate pentru încadrarea în categoria de acreditare				Perioada de încadrare în categoria de acreditare (reîncadrarea* se face în funcție de nivelul de îndeplinire a graficului de remediere a neconformităților)	Categoricia de competență la momentul evaluării, conform Ordinului ministrului sănătății nr. 1.408/2010 privind aprobarea criteriilor de clasificare a spitalelor în funcție de competență
						Punctaj total (%)	Indicatori punctaj cu (-10) (%)	Plan de conformare la ASF	Nr. de standarde îndeplinite sub 51%		
1	Centrul de Recuperare Neuromotorie Pro Vitam — punct de lucru	Caraș-Severin	42/28.04.2023	136/16.05.2023	V — Decizie de prelungire a procesului de acreditare	57,57%	13,49%	NU	8	Maximum 12 luni de la primirea de către unitatea sanitară a raportului de acreditare	V
2	Preventoriul TBC Copii Deleni	Iași	42/28.04.2023	137/16.05.2023	III — Acreditat cu rezerve	72,66%	18,37%	DA/12 luni	0	16.05.2023—15.05.2028	V
3	Centrul Medical Laser System	Arad	42/28.04.2023	131/16.05.2023	II — Acreditat cu recomandări	92,09%	1,00%	NU	0	16.05.2023—15.05.2028	V
4	Spitalul Clinic de Urgență pentru Copii Brașov	Brașov	42/28.04.2023	130/16.05.2023	IV — Acreditat cu încredere redusă	85,40%	18,69%	DA/peste 24 de luni	0	16.05.2023—15.05.2028	II M
5	Spitalul Orășenesc Nehoiu	Buzău	42/28.04.2023	134/16.05.2023	V — Decizie de prelungire a procesului de acreditare	70,39%	40,15%	DA/12 luni	3	Maximum 12 luni de la primirea de către unitatea sanitară a raportului de acreditare	IV
6	Spitalul Dr. Karl Diel Jimbolia	Timiș	42/28.04.2023	133/16.05.2023	IV — Acreditat cu încredere redusă	84,91%	11,08%	DA/peste 24 de luni	0	16.05.2023—15.05.2028	IV
7	Societatea New Central Med — S.R.L.	Bacău	42/28.04.2023	135/16.05.2023	III — Acreditat cu rezerve	78,12%	11,69%	NU	0	16.05.2023—15.05.2028	V
8	Spitalul de Psihiatrie și pentru Măsuri de Siguranță Săpoca	Buzău	42/28.04.2023	132/16.05.2023	IV — Acreditat cu încredere redusă	88,08%	7,96%	DA/peste 24 de luni	0	16.05.2023—15.05.2028	III
9	Societatea Amamed — S.R.L. Spital de Boli Cronice	Vâlcea	42/28.04.2023	129/16.05.2023	V — Decizie de prelungire a procesului de acreditare	71,13%	18,75%	NU	3	Maximum 12 luni de la primirea de către unitatea sanitară a raportului de acreditare	V

LEGENDĂ:

Criteriul care a condus la încadrarea în categoria de acreditare

* Verificarea îndeplinirii graficului nu presupune costuri suplimentare din partea unității sanitare cu paturi.

MINISTERUL DEZVOLTĂRII, LUCRĂRILOR PUBLICE ȘI ADMINISTRAȚIEI

O R D I N

privind modificarea și completarea reglementării tehnice „Normativ pentru proiectarea, execuția și exploatarea instalațiilor electrice aferente clădirilor”, indicativ I 7—2011, aprobată prin Ordinul ministrului dezvoltării regionale și turismului nr. 2.741/2011

În conformitate cu prevederile art. 10 din Legea nr. 10/1995 privind calitatea în construcții, republicată, cu modificările și completările ulterioare, ale art. 2 din Regulamentul privind activitatea de reglementare în construcții și categoriile de cheltuieli aferente, aprobat prin Hotărârea Guvernului nr. 203/2003, cu modificările și completările ulterioare, ale art. 5 pct. 31) din Hotărârea Guvernului nr. 477/2020 privind organizarea și funcționarea Ministerului Dezvoltării, Lucrărilor Publice și Administrației, cu modificările și completările ulterioare, precum și ale Hotărârii Guvernului nr. 1.016/2004 privind măsurile pentru organizarea și realizarea schimbului de informații în domeniul standardelor și reglementărilor tehnice, precum și al regulilor referitoare la serviciile societății informaționale între România și statele membre ale Uniunii Europene, precum și Comisia Europeană, cu modificările și completările ulterioare,

având în vedere Procesul-verbal de avizare nr. 2 din 8.06.2022 al Comitetului tehnic de specialitate CTS B — Siguranță în exploatare pentru construcții, Subcomitetul construcții civile, industriale și agricole și Procesul-verbal de avizare nr. 2 din 8.06.2022 al Comitetului tehnic de specialitate CTS C — Securitate la incendiu pentru construcții în toate domeniile, respectiv pentru instalații în toate specialitățile, precum și Procesul-verbal de avizare nr. 30 din 12.12.2022 al Comitetului tehnic de coordonare generală,

în temeiul art. 12 alin. (6) din Hotărârea Guvernului nr. 477/2020 privind organizarea și funcționarea Ministerului Dezvoltării, Lucrărilor Publice și Administrației, cu modificările și completările ulterioare,

ministrul dezvoltării, lucrărilor publice și administrației emite prezentul ordin.

Art. I. — Reglementarea tehnică „Normativ pentru proiectarea, execuția și exploatarea instalațiilor electrice aferente clădirilor”, indicativ I 7—2011, aprobată prin Ordinul ministrului dezvoltării regionale și turismului nr. 2.741/2011, publicat în Monitorul Oficial al României, Partea I, nr. 802 și 802 bis din 14 noiembrie 2011 și în Buletinul Construcțiilor nr. 13/2011, se modifică și se completează după cum urmează:

1. Punctul 1.1 se modifică și va avea următorul cuprins:

„1.1. Prezentul normativ se aplică la proiectarea, executarea și exploatarea instalațiilor electrice aferente clădirilor, indiferent de forma de proprietate, spre exemplu:

- a) clădirilor civile (pentru locuit, administrație, comerț, sănătate, cultură, învățământ, sport, turism etc.);
- b) clădirilor industriale — de producție și/sau depozitare;
- c) clădirilor mixte (civile și industriale — de producție și/sau depozitare, înglobate în același volum construit);
- d) clădirilor cu funcțiuni agroindustriale și agrozootehnice;
- e) clădirilor prefabricate;
- f) clădirilor aferente porturilor de ambarcațiuni;
- g) instalațiilor electrice pentru iluminatul exterior și similare aferente clădirilor;
- h) șantierelor, expozițiilor, târgurilor și altor instalații temporare;
- i) instalațiilor fotovoltaice aferente clădirilor;
- j) grupurilor generatoare de joasă tensiune;
- k) instalațiilor consumatorului situate în exteriorul clădirii;
- l) lucrărilor de reconstruire, consolidare, modificare, extindere, reabilitare sau de reparare, unde se fac intervenții asupra instalațiilor electrice;
- m) schimbare a destinației clădirii.”

2. Punctul 1.2 se modifică și va avea următorul cuprins:

- „1.2. Prevederile prezentului normativ nu se aplică:
- a) instalațiilor tehnologice, ca instalații electrice pe utilaj;
 - b) instalațiilor electrice din mine și cariere;
 - c) echipamentelor electrice de pe mijloacele de transport (autovehicule, aeronave, tramvaie);
 - d) depozitelor de materiale pirotehnice și/sau explozive;

e) sistemelor de producere și transport al energiei electrice (de medie și înaltă tensiune);

f) împrejmuirilor electrice;

g) echipamentelor de reducere a interferențelor radio, cu excepția celor ce afectează securitatea instalațiilor;

h) echipamentelor electrice de tracțiune (inclusiv echipamentul rulant și de semnalizare);

i) instalațiilor electrice de la bordul navelor și al platformelor marine, fixe și mobile;

j) bransamentelor și racordurilor electrice, de la rețeaua furnizorului de energie electrică până la punctul de contorizare.”

3. Punctul 1.3 se modifică și va avea următorul cuprins:

„1.3. La proiectarea, execuția și exploatarea instalațiilor electrice trebuie să se respecte prevederile Legii nr. 10/1995 privind calitatea în construcții, republicată, cu modificările și completările ulterioare, referitoare la cerințele fundamentale de calitate:

a) rezistență mecanică și stabilitate;

b) securitate la incendiu;

c) igienă, sănătate și mediu înconjurător;

d) siguranță și accesibilitate în exploatare;

e) protecție împotriva zgomotului;

f) economie de energie și izolare termică;

g) utilizare sustenabilă a resurselor naturale.”

4. Punctul 1.4 se modifică și va avea următorul cuprins:

„1.4. La proiectarea, execuția și exploatarea instalațiilor electrice trebuie să se respecte prevederile Legii securității și sănătății în muncă nr. 319/2006, cu modificările și completările ulterioare, și ale Hotărârii Guvernului nr. 1.146/2006 privind cerințele minime de securitate și sănătate pentru utilizarea în muncă de către lucrători a echipamentelor de muncă, astfel încât echipamentele electrice de muncă care se procură și/sau se utilizează trebuie să îndeplinească:

a) prevederile tuturor reglementărilor tehnice române care transpun legislația comunitară aplicabilă; sau

b) cerințele minime prevăzute în anexa 1 (pct. 3.3), în cazurile în care nu se aplică sau se aplică parțial reglementări tehnice române care transpun legislația comunitară.

Prin *echipamentul electric de muncă*, în sensul Hotărârii Guvernului nr. 1.146/2006, se înțelege orice mașină, aparat, unealtă sau instalație folosite la locul de muncă.

Echipamentele electrice sunt însoțite de declarația de conformitate și au aplicat marcajul de conformitate CE potrivit dispozițiilor Hotărârii Guvernului nr. 409/2016 privind stabilirea condițiilor pentru punerea la dispoziție pe piață a echipamentelor electrice de joasă tensiune sau posedă performanțe echivalente cu cele menționate și sunt comercializate legal într-un stat membru al Uniunii Europene sau Turcia ori sunt fabricate legal într-un stat EFTA, parte la acordul privind Spațiul Economic European, corespunzător proiectului.

De asemenea, trebuie să se respecte instrucțiunile producătorilor pentru alegerea și montarea echipamentelor utilizate.”

5. La capitolul 2, literele A, C, D, M și ABREVIERILE se completează cu următoarele definiții, așezate în ordine alfabetică, cu următorul cuprins:

„A.

arc electric — descărcare luminoasă de electricitate printr-un mediu izolant, în general însoțită de o volatilizare parțială a electrozilor;

C.

cablu cu fibre optice — cablu dielectric compus din una sau mai multe fibre optice ca mediu de propagare, ce transportă energie sub formă de lumină;

cablu hibrid — cablu compus din una sau mai multe fibre optice și unul sau mai multe conductoare electrice, utilizat atât pentru transportul energiei electrice, cât și al energiei luminoase utilizate pentru comunicații electronice prin fibre optice;

D.

dispozitiv de detectare a defectului de arc electric — dispozitiv destinat să limiteze efectele defectelor de arc electric prin deconectarea circuitului atunci când un defect de arc este detectat;

defect de arc — arc electric în serie sau în paralel, neintenționat și periculos între conductoare;

defect de arc în paralel — defect de arc unde curentul circulă între conductoarele active în paralel cu sarcina circuitului;

defect de arc la pământ — defect de arc unde curentul circulă prin conductorul activ la pământ;

defect de arc în serie — defect de arc unde curentul circulă prin sarcina sau sarcinile circuitului final protejat printr-un dispozitiv de detectare a defectului de arc electric;

M.

modul de detectare a defectului de arc electric — parte a dispozitivului de detectare a defectului de arc electric care asigură funcția de detectare și recunoaștere a defectelor de arc la pământ periculoase, în serie sau în paralel și inițierea funcționării dispozitivului care întrerupe curentul.

ABREVIERI

AFDD — dispozitiv de detectare a defectului de arc electric;
AFD — modul de detectare a defectului de arc electric;”

6. După punctul 3.0.1.9 se adaugă un nou punct, punctul 3.0.1.10, cu următorul cuprins:

„3.0.1.10. Toate străpungerile/trecerile de cabluri și tuburi de protecție ale acestora prin pereții și planșeele exterioare (care fac parte din anvelopa termică a clădirii) se vor etanșa pentru a se asigura un nivel de permeabilitate la aer a anvelopei clădirii cât mai redus.”

7. Tabelul 3.1 se modifică și va avea următorul cuprins:

„Tabelul 3.1.

Distanțele minime admise pentru protecție și răcire între conductoare, bare, tuburi și accesorii și până la elementele de instalații și construcții

Elementul de la care se măsoară distanța	Distanțe minime ^{1), 2)} (cm)									
	Conductoare, bare, tuburi (aceiași circuit sau circuite diferite)		Conducte sau instalații cu fluide incombustibile				Conducte sau instalații cu fluide combustibile		Elemente de construcție ³⁾	
	Trasee paralele	Intersecții	Rezi T ≤ +40°C		Calde T > +40°C		Trasee paralele	Intersecții	Incombustibile	Combustibile
			Trasee paralele	Intersecții	Trasee paralele	Intersecții				
1	2	3	4	5	6	7	8	9	10	11
Conductoare neizolate ⁴⁾ montate pe izolatoare, pe pereți, la interior	10	10	10	10	10	10	100	100	10	20
Conductoare izolate ⁴⁾ montate pe izolatoare, pe pereți, la interior	5	5	5	5	200	150	50	50	5	10
Bare electrice montate pe izolatoare	5	5	5	5	5	5	50	50	5	10

1	2	3	4	5	6	7	8	9	10	11
Tuburi și țevi de protecție montate:										
— aparent, în ghene	0	0	5	3	100	50	40	5	0	Tub metalic 0 Microtub HDPE pentru fibră optică 3
— sub tencuială, înglobate	0	0	5	3	20	5	10	5	0	Tub PVC 3 Microtub HDPE pentru fibră optică 3
Conductoare cu izolație și manta montate sub tencuială (înglobate)	0	0	5	3	20	5	10	5	0	3

¹⁾ Distanțele minime se măsoară de la suprafețele exterioare ale conductoarelor, barelor, tuburilor, dozelor.

²⁾ Distanțele față de conductoarele electrice și alte elemente ale protecției la trăsnet se stabilesc conform cap. 6.

³⁾ Pentru construcții din categoria BE3a, BE3b, cu risc foarte mare de incendiu, distanțele se stabilesc conform prevederilor din NP 099-04.

⁴⁾ Pentru conductoarele electrice montate pe izolatoare, pe pereți, la exterior, distanțele față de elementele din coloanele 2...7 ale tabelului sunt de minimum 15 cm, iar față de alte elementele de pe traseu, distanțele sunt de minimum 30 cm."

8. Punctul 3.0.3.4 se modifică și va avea următorul cuprins:

„3.0.3.4. Trebuie evitată amplasarea instalațiilor electrice pe trasee comune cu cele ale altor instalații care ar putea să le pericliteze în funcționare normală sau în caz de avarie.

Excepție fac instalațiile de comunicații electronice ce utilizează cabluri complet dielectrice cu fibre optice.”

9. Punctul 4.1.4.1.3 se modifică și va avea următorul cuprins:

„4.1.4.1.3. Timpul maxim de întrerupere stabilit în tabelul 4.1 trebuie aplicat circuitelor finale din clădiri care nu depășesc:

— 63 A, cu una sau mai multe prize;

— 32 A, alimentând doar echipamente conectate prin racord fix.”

10. Tabelul 4.1 se modifică și va avea următorul cuprins:

„Tabel 4.1
Timpul maxim de întrerupere¹⁾”

Rețeaua (schema)	50V < U _o ≤ 120V s		120V < U _o ≤ 230V s		230V < U _o ≤ 400V s		U _o > 400V s	
	c.a.	c.c.	c.a.	c.c.	c.a.	c.c.	c.a.	c.c.
TN	0,8	Nota 1	0,4	1	0,2	0,4	0,1	0,1
TT	0,3	Nota 2	0,2	0,4	0,07	0,2	0,04	0,1

Dacă în rețelele TT întreruperea se realizează de un dispozitiv de protecție la supracurent și legătura de echipotențializare de protecție este conectată cu toate părțile conductoare străine în cadrul instalației, pot fi utilizați timpii maximi de întrerupere aplicabili pentru rețelele TN.

U_o este tensiunea nominală în c.a. sau c.c. între linie și pământ.

Nota 1 — Întreruperea poate fi necesară pentru alte motive decât protecția împotriva șocului electric.

Nota 2 — Dacă întreruperea este asigurată de un DDR, a se vedea pct. 4.1.5.2.

¹⁾ Timpul maxim de întrerupere corespunde pentru o tensiune de atingere U_L = 50V”

11. Punctul 4.1.4.1.11 se modifică și va avea următorul cuprins:

„4.1.4.1.11. În rețelele TN pot fi utilizate următoarele dispozitive de protecție pentru protecția la defect (protecție împotriva atingerii indirecte):

— dispozitive de protecție la supracurent;

— dispozitive de protecție la curent diferențial rezidual (DDR);

— dispozitive de protecție împotriva defectelor cu arc electric (AFDD).

Dacă se utilizează un DDR pentru protecție în caz de defect, circuitul trebuie protejat printr-un dispozitiv de protecție la supracurent conform pct. 4.3.

Un dispozitiv de protecție la curent diferențial rezidual (DDR) nu trebuie utilizat în rețelele TN-C.

Dacă se utilizează un DDR într-o rețea TN-C-S, montarea DDR se face numai pe partea rețelei TN-S.”

12. Punctul 4.1.5.2.1 se modifică și va avea următorul cuprins:

„4.1.5.2.1. În sistemele de tensiune alternativă trebuie prevăzută o protecție suplimentară printr-un dispozitiv de

protecție la curent diferențial rezidual (DDR) care nu depășește 30 mA pentru (conform cu recomandările din SR HD 60364-4-41):

— prize de utilizare generală și/sau receptoare electrice cu un curent nominal care nu depășește 32 A;

— echipamente mobile pentru utilizări în exterior cu un curent nominal care nu depășește 32 A;

— pentru circuitele de iluminat, în locuințele unifamiliale.”

13. Punctul 4.1.5.2.8 se modifică și va avea următorul cuprins:

„4.1.5.2.8. Dacă se montează dispozitive diferențiale reziduale, selectivitatea, conform recomandărilor din SR CEI 61200-53, se realizează ca în fig. 4.1 sau fig. 4.2.”

14. După punctul 4.1.5.7.1 se adaugă un nou punct, punctul 4.1.5.8, cu trei noi subpuncte 4.1.5.8.1, 4.1.5.8.2 și 4.1.5.8.3, cu următorul cuprins:

„4.1.5.8. Protecție suplimentară prin deconectare automată la apariția unui defect de arc electric (AFDD)

4.1.5.8.1. Date generale

Protecția se realizează cu dispozitive destinate să reducă probabilitatea de producere a incendiului în circuitele finale ale

unei instalații fixe, din cauza efectului curenților de defect de arc electric.

Protecția împotriva efectelor apărute ca urmare a defectelor de arc electric din circuitele finale s-a prevăzut conform recomandărilor din SR EN 62606 și SR HD 60364-4-42/A1 pentru a limita riscurile de incendiu în aval de dispozitiv.

4.1.5.8.2. Defecte de arc electric în serie sau în paralel

a) Un defect de arc electric în serie nu implică nicio scurgere spre pământ. În consecință, dispozitivele diferențiale reziduale DDR nu pot să detecteze acest tip de defect.

Impedanța curentului de arc în serie reduce curentul de sarcină, ceea ce menține curentul sub pragul de declanșare a întreruptorului automat sau a siguranței fuzibile.

b) La un defect de arc electric în paralel între conductorul de fază și conductorul neutru, curentul este limitat de impedanța rețelei și a arcului electric în sine.

Întreruptoarele automate convenționale nu au fost concepute pentru arcuri electrice sporadice, acestea acționând la scurt timp după ce s-au produs efectele arcului electric (inițierea arderii materialelor inflamabile din jurul conductorului).

4.1.5.8.3. Dispozitivul pentru detectarea defectului de arc electric AFDD

Aceste dispozitive sunt destinate să reducă probabilitatea de producere a incendiului în circuitele finale ale unei instalații fixe datorate efectului curenților de defect de arc electric care prezintă un risc de aprindere la foc în anumite condiții, în cazul în care arcul electric persistă.

Conform recomandărilor din SR EN 62606, un dispozitiv AFDD este conceput de către producător ca:

a) un dispozitiv unic prevăzut cu un sistem care permite deschiderea circuitului protejat în condițiile specificate;

b) un dispozitiv unic care integrează un dispozitiv de protecție;

c) o unitate distinctă asamblată la locul de montaj cu un dispozitiv de protecție declarat.

Dispozitivul de protecție integrat la pct. b) poate fi un întreruptor automat pentru protecție la supracurenți, conform recomandărilor din SR EN 60898-1, sau un întreruptor automat pentru protecție la curenții diferențiali reziduali DDR, conform recomandărilor din SR EN 61008-1, SR EN 61009-1, SR EN 62423.

Dispozitivul AFDD trebuie să asigure detectarea pentru:

— defect de arc la pământ;

— defect de arc în paralel;

— defect de arc în serie.

Caracteristicile tehnice principale ale unui AFDD sunt:

— curent nominal I_n (gama valori preferențiale: 6, 8, 10, 13, 16, 20, 25, 32, 40, 50, 63 A);

— tensiune nominală $U_n = 230$ V c.a. (220 — 240 V);

— frecvență nominală 50 Hz.

Acestea sunt completate de SR EN 62606 cu: grad de protecție, capacitate nominală de închidere și de rupere, capacitate nominală de închidere și de rupere pe un pol, curent de scurtcircuit condiționat nominal, curent de scurtcircuit condiționat nominal pe un pol, metoda de conectare etc.”

15. Tabelul 4.3 se modifică și va avea următorul cuprins:

„Tabel 4.3

Tensiuni admise și măsurile specifice de protecție împotriva șocurilor electrice pentru corpuri de iluminat fixe, mobile și portabile

Tensiune maximă de lucru Tipul corpurilor de iluminat	Măsuri de protecție ¹⁾²⁾ Condiții de aplicare
1	2
230V	
— fixe • fluorescente • cu LED	— Legarea maselor la un conductor de protecție (rețea TN sau TT) și prevederea unui dispozitiv DDR; — Corpuri de iluminat clasa II
• incandescente • cu vapori de mercur • cu vapori de sodiu (sau alte lămpi cu soclu Edison)	— Corpuri de iluminat clasa II — Legarea maselor la conductorul de protecție sau la pământ printr-un conductor (rețea TN sau TT) și una din următoarele măsuri suplimentare: — prevederea unui dispozitiv DDR — o blocare care să nu permită deschiderea corpului de iluminat decât cu scule speciale sau după scoaterea de sub tensiune; — un dispozitiv de deconectare a alimentării lămpii la scoaterea globului de protecție
— mobile	— Legarea maselor la un conductor de protecție (rețea IT), asigurându-se limitarea tensiunilor de atingere la valorile-limită admise
24V	
— portabile	TFJS
— fixe și mobile	Se va controla periodic izolația față de pământ a circuitului TFJS și transformatorului de protecție.

¹⁾ În cazul amplasării în zona de accesibilitate conform art. 4.1.6.3.

²⁾ Măsurile de protecție pentru corpurile de iluminat din medii speciale conform cap. 7.”

16. Punctul 4.2.2.8 se modifică și va avea următorul cuprins:

„4.2.2.8. Pentru diminuarea riscului de incendiu se recomandă utilizarea dispozitivelor de protecție cu curent diferențial rezidual (DDR), având curentul nominal de funcționare stabilit în funcție de caracteristicile instalației electrice și care se amplasează în tablourile de distribuție.

Dispozitivul se prevede obligatoriu la clădiri de învățământ, sănătate, comerț, construcții de turism, construcții din lemn, clădiri de producție și/sau depozitare cu risc mare și foarte mare de incendiu, cluburi/discotecă, săli de dans, încăperi cu aglomerări de persoane și săli aglomerate, clădiri înalte și foarte înalte, clădiri de cult și cultură cu caracter de monument istoric.”

17. După punctul 4.2.2.9 se introduc trei noi puncte, punctele 4.2.2.10—4.2.2.12, cu următorul cuprins:

„4.2.2.10. Pentru diminuarea riscului de incendiu se vor utiliza dispozitive pentru detectarea defectelor de arc electric (AFDD), în circuitele finale de curent alternativ, conform recomandărilor din SR EN 62606 și SR EN 60364 4-42/A1.

Prevederea este obligatorie ca măsură specială pentru protecția împotriva efectelor produse din cauza defectelor de arc electric pentru toate circuitele de curent alternativ al căror curent nominal nu depășește 32 A, conform precizărilor pct. 4.1.5.8, în următoarele situații:

— spații amenajate pentru dormit din clădiri rezidențiale, unități de cazare (structuri de primire turistică, cămine, centre de îngrijire și asistență socială), creșe, grădinițe, învățământ primar;

— spații din clădiri de sănătate cu persoane care nu se pot evacua singure;

— spații care pun în pericol bunuri materiale de neînlocuit din muzee, monumente istorice categoria A și B, biblioteci, arhive;

— construcții cu structura din lemn cu nivel de stabilitate III—V;

— spații cu risc de incendiu din cauza naturii materialelor depozitate, clasificate BE2 (inclusiv baterii de acumulare), din unități de cazare, creșe, grădinițe, învățământ primar, muzee, monumente istorice categoria A și B, biblioteci, arhive;

— adăposturi pentru animale din cadrul construcțiilor agrozootehnice.

4.2.2.11. Nu se vor prevedea dispozitive pentru detectarea defectelor de arc electric (AFDD) pentru:

— circuitele care alimentează receptori cu rol de securitate la incendiu;

— circuitele de alimentare pentru sistemul IT medical din amplasamentele pentru utilizări medicale din grupa 2.

4.2.2.12. Dispozitivul pentru detectarea defectului de arc electric (AFDD) trebuie amplasat la originea circuitului pe care îl protejează.”

18. Punctul 4.2.3.1.2 se modifică și va avea următorul cuprins:

„4.2.3.1.2. Obiectul acestui capitol se referă la alegerea și montarea instalațiilor electrice în amplasamente cu risc de incendiu datorate naturii materialelor prelucrate sau depozitării materialelor inflamabile pentru fabricație sau prelucrare, prezența prafului în hambare, în fabrici de prelucrare a lemnului, în fabrici de textile sau similare (medii BE2).

Pentru medii cu pericol de explozie (BE3) se va utiliza normativul NP 099-04 sau alte standarde specifice.”

19. Punctul 4.2.3.2.4 se modifică și va avea următorul cuprins:

„4.2.3.2.4. În principiu, sunt aplicate regulile generale referitoare la sistemele de pozare. Totodată, sistemele de pozare care nu sunt încastrate în materiale incombustibile precum tencuiala, betonul sau un material similar trebuie să aibă caracteristicile de nepropagare a flăcării.

Atunci când riscul de propagare a incendiului este ridicat, de exemplu, pe trasee lungi verticale sau în grupări de cabluri, cablurile trebuie să corespundă caracteristicilor de întârziere la propagarea flăcării pozate în mănunchi cum sunt definite în SR EN 60332-3.”

20. Punctul 4.2.3.2.8 se modifică și va avea următorul cuprins:

„4.2.3.2.8. Nu sunt admise conductoare PEN, cu excepția celor care aparțin sistemelor de pozare care traversează aceste amplasamente și a celor care nu au nicio conexiune între conductorul PEN și alte părți conductoare din încăperea traversată.”

21. Punctul 4.2.3.2.14 se modifică și va avea următorul cuprins:

„4.2.3.2.14. În amplasamente cu risc de incendiu din cauza prafului și/sau fibrelor, corpurile de iluminat trebuie montate astfel încât fibrele sau praful să nu se poată acumula într-o cantitate periculoasă.

Corpurile de iluminat trebuie să îndeplinească următoarele condiții:

— să fie corespunzătoare spațiului în care se amplasează;

— să fie prevăzute cu o carcasă care să asigure un grad de protecție de cel puțin IP4X în prezența scamelor sau, în prezența prafului, IP5X sau, în prezența prafului conductiv, IP6X;

— au o temperatură limitată la suprafață în conformitate cu SR EN 60598-2-24:

— în condiții normale: 90°C;

— în caz de defect: 115°C.

Corpurile de iluminat trebuie să fie situate la o distanță corespunzătoare față de materialele combustibile, conform prescripțiilor tehnice date de producător.”

22. Punctul 4.3.5.2 se modifică și va avea următorul cuprins:

„4.3.5.2. Curenții de scurtcircuit care pot apărea într-un punct de defect trebuie să fie întreruși într-un timp mai mic decât timpul admis pentru stabilitatea termică a conductorului. Pentru un timp mai mic de 5 s, timpul t în care un conductor ajunge de la temperatura maximă admisibilă în regim normal la temperatura maximă admisibilă în caz de scurtcircuit poate fi calculat cu relația:

$$\sqrt{t} = k \times S \sqrt{I},$$

unde:

t — este durata eliminării defectului în secunde;

S — secțiunea conductorului în mm²;

I — curentul de scurtcircuit în A, valoare efectivă;

k — un factor care ține seama de rezistivitatea și coeficientul de temperatură a materialului conductorului, precum și de temperaturile inițială și finală admisibilă a acestuia. Pentru materialele uzuale folosite ca izolații și conductoarele uzuale coeficientul k este dat în tabelul 5.14.”

23. Punctul 5.1.7.1 se modifică și va avea următorul cuprins:

„5.1.7.1. În instalațiile electrice ale construcțiilor se utilizează conductoare izolate și neizolate din cupru sau aluminiu, cabluri cu conductoare din cupru sau aluminiu, cabluri hibride și conductoare neizolate rigide (bare) din cupru, aluminiu sau oțel.”

24. Punctul 5.2.4.1.3 se modifică și va avea următorul cuprins:

„5.2.4.1.3. Secțiunea determinată conform art. 5.2.4.1 se verifică:

a) la stabilitatea termică datorată curentului de scurtcircuit, potrivit prevederilor cuprinse în reglementările tehnice specifice referitoare la dimensionarea și verificarea instalațiilor electroenergetice la solicitări mecanice și termice în condițiile curenților de scurtcircuit;

b) la căderea de tensiune (valorile admisibile sunt indicate în pct. 5.2.5);

c) la alimentarea cu energie electrică a motoarelor, verificarea la condiția de stabilitate termică în regim de scurtă durată la pornire, pe baza următoarelor valori pentru densitatea de curent maxim admisă:

- pentru conductoarele din cupru de 35A/mm²;
- pentru conductoarele din aluminiu de 20A/mm².

În cazul motoarelor asincrone cu pornire controlată, utilizând soft-starter, secțiunea se verifică în funcție de valoarea setată a curentului electric de pornire.

Conform prevederilor cuprinse în reglementările tehnice specifice referitoare la dimensionarea și verificarea instalațiilor electroenergetice la solicitări mecanice și termice în condițiile curenților de scurtcircuit, nu este obligatorie verificarea la stabilitatea termică la scurtcircuit a următoarelor elemente:

— căile de curent electric de orice tensiune care alimentează înfășurarea primară a transformatoarelor de tensiune sau care fac legătura la descărcătoare;

— circuitele de joasă tensiune protejate prin siguranțe fuzibile (dacă este îndeplinită condiția:

$$I_F \leq 3I'_Z,$$

unde I_F este valoarea nominală a fuzibilului și I'_Z este curentul maxim admisibil corectat al secțiunii circuitului).

Conform recomandărilor din SR HD 603 și SR IEC 60502-1 nu este obligatorie verificarea la stabilitatea termică la scurtcircuit a cablurilor multiconductoare de joasă tensiune pentru curenții de scurtcircuit mai mici sau egali cu 40 kA."

25. Punctul 5.2.7.1.5 se modifică și va avea următorul cuprins:

„5.2.7.1.5. Cablurile, inclusiv sistemul de pozare care trebuie să asigure funcționarea temporară a unor instalații în condiții de foc, trebuie să fie din categoria cu rezistență la foc, corespunzător cu încercările din standardele SR EN 50200, SR EN 50362 și SR EN 50577.

Materialele sistemului trebuie să fie fără halogeni și cu emisie redusă de fum.”

30. Tabelul 5.10 se modifică și va avea următorul cuprins:

„Tabel 5.10

Tensiunea de ținere la impuls în funcție de tensiunea nominală

Tensiunea nominală a instalației		Tensiunea de ținere la impuls (kV) pentru dispozitivele de secționare	
Rețea trifazată (V)	Rețea monofazată cu punct median (V)	Supratensiune de categoria III	Supratensiune de categoria IV
—	120÷240	3	5
230/400, 277/480		5	8
400/690		8	10
1000		10	15

1 — Din punctul de vedere al supratensiunilor de trăsnet nu se face nicio distincție între rețelele legate la pământ și cele care nu sunt legate la pământ.

2 — Tensiunile de ținere la impuls se referă la o altitudine de până la 2.000 m.”

31. Punctul 5.6.3.3 se modifică și va avea următorul cuprins:

„5.6.3.3. Surse de alimentare neîntreruptibile (UPS)

La alegerea, montarea și verificarea periodică a surselor de alimentare neîntreruptibile (UPS) se vor respecta instrucțiunile furnizorului și recomandările din SR EN 62040 privind cerințe generale și de securitate pentru UPS utilizate în zone de acces pentru operator.

Se recomandă monitorizarea permanentă a disponibilității surselor, a stării de defect și a stării de funcționare a acestora.”

26. Punctul 5.2.8.2.3 se modifică și va avea următorul cuprins:

„5.2.8.2.3. Atunci când sistemele de pozare sunt instalate în vecinătatea traseelor neelectrice, ele trebuie dispuse astfel încât intervențiile previzibile la un traseu să nu provoace defecțiuni celorlalte și reciproc. Aceasta se poate realiza prin:

- un spațiu corespunzător între trasee;
- folosirea de ecrane mecanice sau termice;
- utilizarea microconductelor specifice acestei tehnologii de comunicații electronice pentru traseele de rețele cu fibre optice.”

27. Punctul 5.2.12.4.2 se modifică și va avea următorul cuprins:

„5.2.12.4.2. Se admite pozarea în sisteme SJ/STP atât a circuitelor de iluminat și de prize, cât și a circuitelor de curenți electrici «slabi» (radio, TV, telefonie, comandă-control etc.), dacă sunt montate în goluri distincte și separate prin ecran. De asemenea, se admite pozarea de cabluri cu fibre optice (FO) introduse în microconducte dielectrice din PEHD. Toate materialele trebuie să fie fără halogeni, cu emisie redusă de fum și proprietăți de întârziere în propagarea flăcării.”

28. Punctul 5.3.3.13 se modifică și va avea următorul cuprins:

„5.3.3.13. Pentru depozite de materiale combustibile și depozite apreciate de beneficiar și comunicate proiectantului ca având importanță deosebită sau care adăpostesc valori importante, precum și în toate cazurile cu risc de incendiu, fără personal permanent de exploatare, stabilite în conformitate cu reglementările privind securitatea la incendiu, tabloul general de distribuție trebuie prevăzut cu posibilitatea de întrerupere și din exteriorul clădirii respective.

Întreruperea alimentării cu energie electrică trebuie să se facă dintr-un loc marcat, protejat și accesibil pentru intervenții în caz de incendiu.”

29. Punctul 5.3.3.19.2 se modifică și va avea următorul cuprins:

„5.3.3.19.2. Distanța liberă între bare în tablouri se stabilește conform SR EN 61439-1.”

32. Punctul 5.6.3.4 se modifică și va avea următorul cuprins:

„5.6.3.4. Grupuri generatoare de joasă tensiune

La alegerea, montarea și verificarea periodică a grupurilor generatoare de joasă tensiune se vor respecta instrucțiunile furnizorului și recomandările din SR EN ISO 8528-13 privind securitatea pentru grupurile generatoare.

Se recomandă monitorizarea permanentă a disponibilității, a stării de defect și a stării de funcționare a acestora.”

33. Punctul 5.6.4.8 se modifică și va avea următorul cuprins:

„5.6.4.8. Circuitele prevăzute pentru serviciile de securitate a căror funcționare este necesară în caz de incendiu trebuie să respecte unul sau mai multe din următoarele sisteme de pozare:

- cabluri cu izolație minerală conform SR EN 60702-1 și SR EN 60702-2;
- cabluri rezistente la foc conform SR EN 50200, SR EN 50362, SR EN 50577;
- un sistem de pozare care să mențină caracteristicile de protecție la foc și mecanice.

Sistemele de pozare trebuie montate și instalate astfel încât să nu fie redusă integritatea circuitului în caz de incendiu.”

34. Tabelul 6.1 se modifică și va avea următorul cuprins:**„Tabelul 6.1****Valorile maxime ale parametrilor trăsnetului corespunzătoare nivelului de protecție împotriva trăsnetului**

Prima secvență de scurtă durată			Nivelul de protecție			
Parametrii curentului	Simbol	Unitate	I	II	III	IV
Valoare de vârf a curentului	I	kA	200	150	100	
Sarcina secvenței de scurtă durată	Qshort	C	100	75	50	
Energia specifică	W/R	MJ/Ω	10	5,6	2,5	
Parametrii timp	T ₁ /T ₂	μs/μs	10/350			
Secvența de scurtă durată ulterioară			Nivelul de protecție			
Parametrii curentului	Simbol	Unitate	I	II	III	IV
Valoare de vârf a curentului	I	kA	50	37,5	25	
Panta medie	di/dt	kA/μs	200	150	100	
Parametrii timp	T ₁ /T ₂	μs/μs	0,25/100			
Secvența de lungă durată			Nivelul de protecție			
Parametrii curentului	Simbol	Unitate	I	II	III	IV
Sarcina secvenței de lungă durată	Qlong	C	200	150	100	
Parametrii timp	Tlong	s	0,5			
Trăsnet			Nivelul de protecție			
Parametrii curentului	Simbol	Unitate	I	II	III	IV
Sarcina trăsnetului	Qflash	C	300	225	150”	

35. Punctul 6.2.1.2 se modifică și va avea următorul cuprins:

„6.2.1.2. Evaluarea riscului

Măsurile de protecție

Măsurile de protecție sunt destinate să reducă riscul asociat tipurilor de avarii.

Măsurile de protecție respectă recomandările din standardele:

— SR EN 62305-3 pentru protecția împotriva vătămării ființelor vii și a avariilor fizice într-o structură;

— SR EN 62305-4 pentru protecția împotriva defectării sistemelor interioare.”

36. La punctul 6.2.2.6, litera m) se modifică și va avea următorul cuprins:

„m) poduri amplasate izolat, în zone cu indice N_k mai mare de 30;”.

37. Tabelul 6.18 se modifică și va avea următorul cuprins:**„Tabel 6.18****Distanțele tipice între conductoarele de coborâre**

Clasa SPT	Distanțe m
I	10
II	10
III	15
IV	20

NOTE:

— Dacă nu este posibilă amplasarea conductoarelor de coborâre pe o latură sau pe o parte a laturii unei clădiri din cauza unor restricții practice sau de arhitectură, conductoarele de coborâre care s-ar situa pe această latură se recomandă să fie amplasate pe celelalte laturi pentru compensare. Distanțele între aceste conductoare de coborâre se recomandă să nu fie sub o treime din distanțele indicate în tabelul 6.18.

— O variație a distanței între conductoarele de coborâre de ±20% poate fi acceptată atât timp cât distanța medie este conform tabelului 6.18.”

38. Punctul 6.2.3.9.3 se modifică și va avea următorul cuprins:

„6.2.3.9.3. Conductoare de coborâre neizolate

Conductoarele de coborâre trebuie instalate astfel încât pe cât este posibil să constituie o continuare directă a conductoarelor dispozitivului de captare.

Conductoarele de coborâre trebuie să fie instalate rectiliniu și vertical astfel încât acestea să asigure cea mai scurtă cale spre pământ. Trebuie să se evite formarea de bucle, dar acolo unde acest lucru nu este posibil, distanța «s» măsurată de la o margine la cealaltă a deschiderii dintre două puncte de pe conductor și lungimea «l» a conductorului între aceleași puncte trebuie să fie conforme cu anexa 6.8.

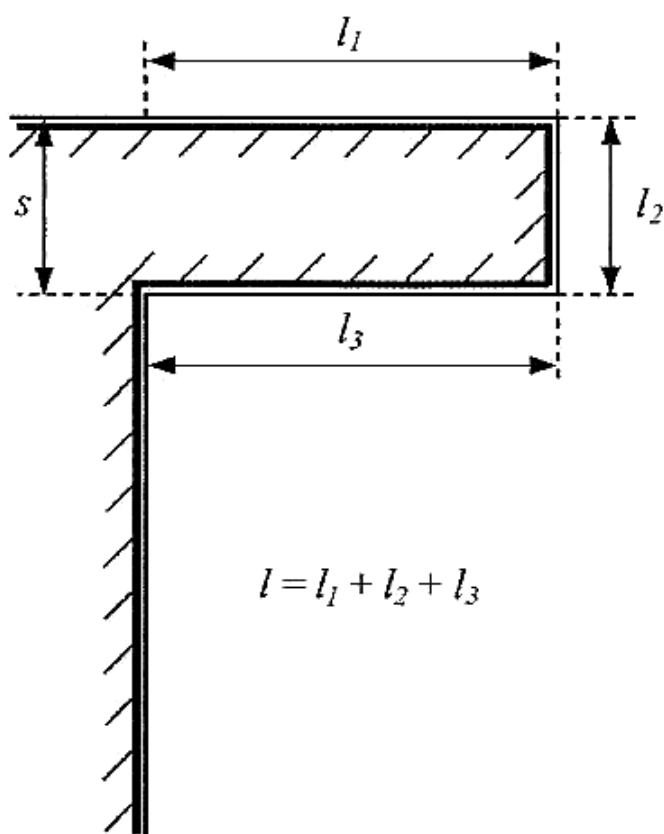


Fig. 6.24.*) — Bucla unui conductor de coborâre

Conductoarele de coborâre nu trebuie instalate în streșini sau în burlane de scurgere, chiar dacă acestea sunt acoperite cu material electroizolant.

Dacă nu este posibilă realizarea unei conexiuni directe din cauza unor console mari ale acoperișului etc., conectarea dispozitivului de captare și a conductorului de coborâre trebuie

să fie realizată printr-un conductor destinat pentru aceasta și nu prin componente naturale cum ar fi jgheburile pentru scurgerea apei de ploaie etc.

Amplasarea conductoarelor de coborâre trebuie să se facă astfel încât să se asigure o distanță de separare conformă cu anexa 6.8, între ele și eventualele uși și ferestre.

Conductoarele de coborâre ale unei IPT neizolate față de structura de protejat pot fi instalate după cum urmează:

a) dacă peretele este realizat din material incombustibil, conductoarele de coborâre pot fi amplasate pe suprafața peretelui sau în perete;

b) dacă peretele este realizat din material inflamabil și creșterea temperaturii conductoarelor de coborâre este periculoasă, conductoarele de coborâre pot fi amplasate astfel încât distanța între ele și perete să fie mereu mai mare de 0,1 m. Suporturi de montare pot fi în contact cu peretele.

Atunci când distanța între conductorul de coborâre și materialul combustibil nu poate fi asigurată, secțiunea conductorului de oțel sau a unui conductor cu o capacitate termică echivalentă nu trebuie să fie mai mică de 100 mm².

Capacitatea termică echivalentă se stabilește în conformitate cu SR EN 62305-1 și respectă precizările din tabelul 6.20 bis.

Pentru structurile mari, cum sunt blocurile turn de apartamente și, în special, structurile industriale și administrative, care sunt proiectate adesea ca structuri pe schelete de oțel sau pe schelete din oțel și beton sau care utilizează beton armat, componentele conductoare ale structurii pot fi utilizate drept conductoare de coborâre.

Impedanța totală a SPT pentru acest tip de clădiri este mică și asigură o protecție împotriva trăsnetului foarte eficientă pentru instalațiile interioare. Este avantajos să se utilizeze suprafețele conductoare ale pereților drept conductoare de coborâre. Astfel de pereți cu suprafețe conductoare pot fi: pereții din beton armat, suprafețele fațadelor cu folii metalice și fațadele din panouri prefabricate din beton, dacă sunt conectate și interconectate conform pct. 6.2.3.9.5.”

39. Tabelul 6.20 se modifică și va avea următorul cuprins:

„Tabelul 6.20 Material, configurație și secțiune minimă a conductoarelor de captare, tijelor de captare și a conductoarelor de coborâre

Material	Configurație	Secțiunea minimă mm ²	Comentarii ¹⁰⁾
Cupru	Bandă masivă Bară rotundă masivă ⁷⁾ Torsadat Bară rotundă masivă ^{3),4)}	50 ⁸⁾ 50 ⁸⁾ 50 ⁸⁾ 200 ⁸⁾	Grosime de minimum 2 mm Diametru de 8 mm Diametru minim al fiecărui toron de 1,7 mm Diametru de 16 mm
Cupru acoperit cu staniu ¹⁾	Bandă masivă Bară rotundă masivă ⁷⁾ Torsadat	50 ⁸⁾ 50 ⁸⁾ 50 ⁸⁾	Grosime de minimum 2 mm Diametru de 8 mm Diametru minim al fiecărui toron de 1,7 mm
Aluminiu	Bandă masivă Bară rotundă masivă Torsadat	70 50 ⁸⁾ 50 ⁸⁾	Grosime de minimum 3 mm Diametru de 8 mm Diametru minim al fiecărui toron de 1,7 mm
Aliaj de aluminiu	Bandă masivă Bară rotundă masivă Torsadat Bară rotundă masivă ³⁾	50 ⁸⁾ 50 ⁸⁾ 50 ⁸⁾ 200	Grosime de minimum 2,5 mm Diametru de 8 mm Diametru minim al fiecărui toron de 1,7 mm Diametru de 16 mm

*) Figura 6.24 este reprodusă în facsimil.

Material	Configurație	Secțiunea minimă mm ²	Comentarii ¹⁰⁾
Oțel galvanizat la cald ²⁾	Bandă masivă Bară rotundă masivă ⁹⁾ Torsadat Bară rotundă masivă ^{3),4),9)}	50 ⁸⁾ 50 50 ⁸⁾ 200	Grosime de minimum 2,5 mm Diametru de 8 mm Diametru minim al fiecărui toron de 1,7 mm Diametru de 16 mm
Oțel inoxidabil ⁵⁾	Bandă masivă ⁶⁾ Bară rotundă masivă ⁶⁾ Torsadat Bară rotundă masivă ^{3),4)}	50 ⁸⁾ 50 ⁸⁾ 70 ⁸⁾ 200	Grosime de minimum 2 mm Diametru de 8 mm Diametru minim al fiecărui toron de 1,7 mm Diametru de 16 mm

¹⁾ Grosimea minimă a acoperirii prin galvanizare la cald sau prin electroliză de 1 μm

²⁾ Acoperirea trebuie să fie netedă, continuă și fără flux de staniu, cu o grosime minimă de 50 μm.

³⁾ Aplicabil numai pentru tije de captare. Pentru aplicațiile în care eforturile mecanice nu sunt critice, cum ar fi sarcina datorită vântului, poate fi utilizat un diametru de 10 mm, o tijă de captare lungă de 1 m cu o fixare suplimentară.

⁴⁾ Aplicabil numai electrozilor de pământ ghidați

⁵⁾ Crom ≥ 16%, nichel ≥ 8%, carbon ≤ 0,07%

⁶⁾ Pentru oțel inoxidabil înglobat în beton și/sau în contact direct cu un material inflamabil, dimensiunile minime trebuie să fie mărite la 78 mm² (10 mm diametru) pentru o bară masivă și la 75 mm² (grosime minimum 3 mm) pentru o bandă masivă.

⁷⁾ Pentru anumite aplicații în care eforturile mecanice nu sunt esențiale, poate fi redus de la 50 mm² (diametru de 8 mm) la 28 mm² (diametru de 6 mm). În acest caz, trebuie acordată atenție reducerii spațiului pentru elementele de prindere.

⁸⁾ Dacă aspectele termice și mecanice sunt importante, aceste dimensiuni pot fi mărite la 60 mm² pentru banda masivă și la 78 mm² pentru bara masivă.

⁹⁾ Secțiunea minimă pentru evitarea topirii este de 16 mm² (cupru), 25 mm² (aluminiu), 50 mm² (oțel) și 50 mm² (oțel inoxidabil) pentru o energie specifică de 10.000 kJ/Ω.

¹⁰⁾ Grosime, lățime și diametru sunt definite cu ±10%."

40. După tabelul 6.20 se introduce un nou tabel, tabelul 6.20 bis, cu următorul cuprins:

„Tabelul 6.20 bis

Creșterea temperaturii pentru conductoare cu diferite secțiuni pentru IPT exterior în funcție de energia specifică a impulsului de curent (W/R)

Secțiune mm ²	Φ mm	Nivel de protecție											
		Aluminiu W/R MJ/Ω			Oțel galvanizat W/R MJ/Ω			Cupru W/R MJ/Ω			Oțel inoxidabil W/R MJ/Ω		
		III + IV	II	I	III + IV	II	I	III + IV	II	I	III + IV	II	I
50	8	12	28	52	37	96	211	5	12	22	190	460	940
78	10	4	9	17	15	34	66	3	5	9	78	174	310
100		3	7	12	9	20	37	1	3	5	45	100	190"

41. **Punctul 6.3.1.1 se modifică și va avea următorul cuprins:**

„6.3.1.1. Prezentul capitol se aplică la IPT cu dispozitive de amorsare (PDA) împotriva loviturilor directe de trăsnet ale tuturor construcțiilor care fac obiectul prezentului normativ, precum și ale zonelor deschise la care considerentele economice și estetice impun această soluție.

În cazul clădirilor cu o înălțime mai mare de 60 m sau al oricărui punct mai înalt de 120 m, trebuie asigurată o protecție suplimentară împotriva lovitului direct de trăsnet pentru 20% din structură în partea superioară, pe fiecare fațadă, cu ajutorul unui PDA sau prin oricare alt mijloc de protecție.

Acest capitol nu tratează protecția instalațiilor electrice împotriva supratensiunilor de origine atmosferică transmisă prin rețele.”

42. **Punctul 6.3.2.2 se modifică și va avea următorul cuprins:**

„6.3.2.2. Un PDA este caracterizat prin avansul propriu al amorsării (ΔT). Acesta este determinat de către producător prin încercări de laborator și in situ. Prin aceste încercări se compară un PDA cu o tijă simplă de aceeași înălțime, amplasată în aceleași condiții.

Avansul amorsării ΔT, care servește la calculul razei de protecție, se determină cu relația:

$$\Delta T = T_{PTS} - T_{PDA},$$

T_{PTS} — timpul de amorsare mediu al unui lider ascendent pentru un paratrăsnet cu tijă simplă;

T_{PDA} — timpul de amorsare mediu al unui lider ascendent pentru paratrăsnet cu dispozitiv de amorsare.”

43. Punctul 6.3.2.4 se modifică și va avea următorul cuprins:

„6.3.2.4. Raza de protecție a unui PDA, R_p , depinde de nivelul de protecție ales, de lungimea suplimentară determinată de avansul amorsării ΔL și de înălțimea sa de instalare h .

ΔL este lungimea suplimentară determinată de avansul ΔT al PDA și se calculează cu relația:

$$\Delta L = v(m/\mu s) \times \Delta T(\mu s),$$

în care:

ΔT este avansul amorsării al PDA dat de producător și este caracteristic tipului de PDA;

$v [m/\mu s]$ — este viteza de propagare a liderului ascendent și descendent; în calcule se poate adopta valoarea medie $v = 1 m/\mu s$.

Înălțimea de instalare h reprezintă înălțimea vârfului PDA în raport cu planul orizontal care trece prin elementul de construcție protejat (fig. 6.30).

Raza de protecție se calculează cu relația:

$$R_p = \sqrt{h(2R - h) + \Delta L(2R + \Delta L)},$$

pentru $h \geq 5$ m,

și cu relația:

$R_p = h \times R_p(5)/5$, pentru $2 \text{ m} \leq h \leq 5 \text{ m}$, unde:

$R_p(5)$: raza de protecție corespunzătoare înălțimii de 5 m, calculată cu formula pentru $h \geq 5$ m.

Pentru o înălțime de instalare cuprinsă între $2 \text{ m} \leq h \leq 5 \text{ m}$, R_p se poate determina și cu ajutorul abacelor din fig. 6.31a, fig. 6.31b, fig. 6.31c și fig. 6.31d.

Raza de protecție se reduce cu 40% în cazurile în care există riscuri cu consecințe asupra persoanelor și mediului, de exemplu: clădiri înalte și foarte înalte, depozite pentru materiale din cauciuc, masă plastică etc.”

44. Punctul 6.3.2.5 se modifică și va avea următorul cuprins:

„6.3.2.5. Instalațiile de protecție cu dispozitiv de amorsare utilizate pentru instalațiile de protecție împotriva trăsnetului a structurilor cu medii cu pericol de explozie (inclusiv praf combustibil) se amplasează în exteriorul zonelor cu risc de explozie, la un nivel mai ridicat decât instalația protejată.”

45. Punctul 6.3.3.1 se modifică și va avea următorul cuprins:

„6.3.3.1. Fiecare PDA este legat la pământ prin cel puțin două coborâri.

Sunt necesare cel puțin patru coborâri în următoarele cazuri:

- dacă proiecția pe orizontală a conductorului de coborâre este mai mare decât proiecția pe verticală (exemplu în fig. 6.32);
- dacă înălțimea construcției este mai mare de 28 m.

Acestea trebuie dispuse pe fațade opuse, respectând distanțele indicate în tabelul 6.18.

În cazul în care o clădire este prevăzută cu un număr de «n» PDA-uri conectate între ele, se vor prevedea un număr de minimum «2n» coborâri.

Pentru PDA-urile montate pe stâlpi metalici/catarge amplasate independent de obiectivele protejate este suficient să se prevadă o singură coborâre.”

46. Punctul 6.3.3.2 se modifică și va avea următorul cuprins:

„6.3.3.2. Conductoarele de coborâre trebuie să respecte dimensiunile minime din tabelul 6.20. Este interzisă utilizarea cablurilor coaxiale izolate drept conductoare de coborâre.”

47. Punctul 6.3.3.3 se modifică și va avea următorul cuprins:

„6.3.3.3. Se impune utilizarea unui contor de lovituri de trăsnet pentru PDA-urile care protejează construcțiile și instalațiile precizate la pct. 6.2.2.6. Acesta trebuie amplasat pe conductorul de coborâre cel mai scurt și deasupra piesei de separație.”

48. Punctul 6.3.5.4 se modifică și va avea următorul cuprins:

„6.3.5.4. Pentru coșuri cu înălțimi mai mari de 40 m sunt necesare cel puțin două coborâri, repartizate uniform, dintre care una pe direcția vântului dominant. Aceste coborâri se leagă între ele prin centuri în părțile de sus și jos la baza coșurilor. Fiecare coborâre se leagă la priza de pământ.”

49. Punctul 7.9.12 se modifică și va avea următorul cuprins:

„7.9.12. Pentru rețeaua TN, în amplasamentele din grupa 2, protecția prin întreruperea automată a alimentării prin dispozitive de protecție de curent diferențial rezidual cu un curent mai mic de 30 mA trebuie utilizată pentru următoarele circuite:

- circuitele de alimentare a deplasării meselor de operații fixe;
- circuitele pentru aparate cu radiații X;
- circuitele pentru echipamente, cu o putere nominală mai mare de 5 kVA;
- circuitele pentru echipamente electrice necritice (care nu pun viața în pericol).

Dispozitivele diferențiale prescrise la pct. 7.9.11 și la prezentul punct trebuie să fie numai de tip A sau B.”

50. Punctul 7.9.18 se modifică și va avea următorul cuprins:

„7.9.18. În fiecare amplasament pentru utilizare medicală din grupele 1 și 2 trebuie realizată o legătură echipotențială suplimentară pentru egalizarea diferențelor de potențial între următoarele părți situate sau care pot fi aduse în mediul pacientului:

- conductoare de protecție;
- elemente conductoare care nu aparțin unei instalații electrice;
- ecrane de protecție împotriva câmpurilor electrice perturbatoare;
- grilaje de protecție ale părților conductoare electrice;
- părțile conductoare accesibile ale transformatoarelor de separare;
- sistemele fixe neelectrice conductoare de susținere a pacientului, cum ar fi mesele de operații fixe, paturile de fizioterapie, scaunele dentare.”

51. Titlul punctului 7.9.31 se modifică și va avea următorul cuprins:

„7.9.31. Alimentarea serviciilor de securitate cu un timp de comutare mai mic sau egal cu 15 s.”

52. Punctul 7.22.1 se modifică și va avea următorul cuprins:

„7.22. Instalații electrice pentru alimentarea receptoarelor cu rol de securitate la incendiu

7.22.1. Alimentarea cu energie electrică a tabloului de distribuție al stației pompelor de incendiu, al electrovanelor de incendiu și al altor dispozitive de securitate la incendiu aferente trebuie asigurată, după caz, astfel:

- a) dintr-o singură sursă de alimentare;

Alimentarea de la o singură sursă se realizează în situațiile în care nu se prevăd pompe de incendiu de rezervă, conform celor precizate în reglementarea tehnică, indicativ P118/2.

Se consideră o singură sursă de alimentare racordarea la un post de transformare al sistemului energetic național, la o centrală electrică, la rețeaua de joasă tensiune a furnizorului prin

firida de bransament sau la tabloul general de distribuție al clădirii.

b) din două surse de alimentare independente.

Alimentarea din două surse independente se face pentru tablourile de alimentare a:

— stației de pompare atunci când, potrivit reglementării tehnice, indicativ P 118/2, se prevede pompă de rezervă pentru incendiu;

— sistemelor de control și evacuare a fumului și gazelor fierbinți;

— ascensoarelor de intervenție și evacuare în caz de incendiu (subcap. 7.18).

Sursa de alimentare de bază este asigurată conform punctului a). În cazuri justificate tehnic în care nu există posibilitatea asigurării unei surse de bază de alimentare cu energie electrică pentru pompe se admite utilizarea motoarelor cu ardere internă.

Sursa de alimentare rezervă poate fi:

— altă sursă de energie electrică (centrală electrică la consumator), astfel încât nefuncționarea sursei de bază să nu o afecteze;

— grup de intervenție cu intrarea automată în funcțiune în maximum 15 secunde, la dispariția tensiunii sursei de bază și preluarea eșalonată a receptoarelor în maximum 60 secunde;

— surse de alimentare neîntreruptibilă (UPS), cu condiția ca aceste echipamente să asigure, pe timpul normal, funcționarea tuturor receptoarelor cu rol de securitate la incendiu (iluminat de securitate, instalația de detectare, semnalizare și alarmare la incendiu, instalațiile de stingere, instalațiile de control și evacuare a fumului și gazelor fierbinți);

— motoare cu ardere internă cu pornire automată.

Indiferent de numărul de instalații electrice prin care un loc de consum este racordat la rețeaua operatorului de transport/distribuție, acestea constituie o singură sursă de alimentare (SEN) pentru locul de consum respectiv.

În toate cazurile trebuie asigurată trecerea automată (dublă de acționare manuală) de pe alimentarea de bază pe cea de rezervă la nefuncționarea sursei de bază printr-un sistem AAR reversibil.

În cazul în care este obligatorie și nu se poate asigura a 2-a sursă de energie electrică de rezervă se montează pompe fixe cu motor cu ardere internă cu pornire automată sau pompe cu abur (în cazul în care este asigurată alimentarea lor permanentă printr-o conductă separată, direct de la sursă).

Pentru instalațiile automate de stingere cu apă se respectă și prevederile din SR EN 12845.”

53. Punctul 7.22.2 se modifică și va avea următorul cuprins:

„7.22.2. Tabloul de distribuție al stației pompelor și electrovanelor de incendiu și al altor dispozitive de securitate destinate limitării/stingerii incendiului se amplasează în încăperea destinată stației de pompare, cu respectarea prevederilor din reglementarea tehnică P118/2, sau în încăperi care asigură condiții similare.”

54. Punctul 7.22.3 se modifică și va avea următorul cuprins:

„7.22.3. Căile de alimentare ale tabloului de distribuție al stațiilor pompelor și electrovanelor de incendiu, ale instalației pentru controlul și evacuarea fumului și gazelor fierbinți și ale ascensoarelor de intervenție și/sau evacuare în caz de incendiu trebuie amplasate pe trasee distincte față de celelalte tipuri de instalații electrice. În cazul în care se prevăd două căi de alimentare, acestea se dispun pe trasee separate sau se prevăd măsuri constructive pentru separarea lor cu elemente rezistente la foc, astfel încât avarierea unei căi să nu poată provoca întreruperea în alimentarea cu energie electrică a celei de-a doua căi de alimentare.”

55. Punctul 7.22.5 se modifică și va avea următorul cuprins:

„7.22.5. În cazul alimentării din două surse, tablourile stației de pompe de incendiu și sistemului de control și evacuare a fumului și gazelor fierbinți pot fi alimentate:

— pe două căi de alimentare (câte una de la fiecare sursă) cu un sistem AAR cu acționare la dispariția tensiunii sursei de bază. Alimentarea din sursa de bază se va face din fața întreruptorului general. Se acceptă ca alimentarea de bază să se realizeze și de pe secțiile de bare ale tabloului general doar în situația când există minimum două secții de bare distincte racordate la două transformatoare ce se pot rezerva unul pe celălalt în caz de incendiu. Decuplarea receptoarelor fără rol de securitate la incendiu, dacă este cazul, se va face automat, existând și posibilitatea unei comenzi manuale;

— pe o singură cale dintr-o bară (tablou) alimentat de la cele două surse printr-un sistem AAR, în cazul în care aceasta se află în apropierea (în aceeași încăpere sau încăperi alăturate categoria BE1) tablourilor pompelor de incendiu și sistemului de control și evacuare a fumului și gazelor fierbinți.”

56. Punctul 7.22.7 se modifică și va avea următorul cuprins:

„7.22.7. Trebuie prevăzută comandă automată pentru pornirea pompelor de incendiu:

— în cazurile în care nu există personal calificat pentru punerea lor în funcțiune în timp util;

— pentru instalațiile speciale de stingere (sprinklere, drencere — sprinklere deschise, apă pulverizată și ceață de apă).

Intrarea automată în funcțiune a pompelor (mai puțin a pompei-pilot) trebuie semnalizată optic și acustic în locurile precizate la art. 7.22.8. În aceste locuri se prevede posibilitatea opririi manuale a semnalizării acustice. Semnalizarea optică se operează automat odată cu oprirea pompelor de incendiu. Instalațiile de alimentare se prevăd și cu posibilități de acționare manuală.

Dispozitivele de protecție de pe circuitele pompelor trebuie să nu acționeze cel puțin 20 de secunde la curentul electric de pornire.

Cablurile de alimentare pentru tablourile electrice aferente stațiilor de pompare de incendiu se vor dimensiona la un curent egal cu 150% din curentul nominal, atunci când pompele de incendiu și tabloul electric nu sunt în aceeași încăpere. Acestea se realizează dintr-o bucată fără îmbinări.

Oprirea pompelor de incendiu se prevede numai manual, cu excepția situației de la art. 7.22.11. Prevederile din acest articol sunt conforme cu recomandările din SR EN 12845.”

57. Punctul 7.22.17 se modifică și va avea următorul cuprins:

„7.22.17. Grupul de intervenție pentru alimentarea de rezervă se instalează în:

— clădire independentă;

— înglobat în interiorul clădirilor cu risc de incendiu mare (BE2), mediu (BE1a) și mic (BE1b) sau alipite de acestea;

— în aer liber, cu respectarea prescripțiilor din reglementările privind securitatea la incendiu (considerând grupul electrogen de gradul II stabilitate la foc), a condițiilor de funcționare și amplasare indicate de producător, precum și a zonei climatice în care este amplasat acesta.

Grupul de intervenție pentru alimentarea de rezervă nu se amplasează pe acoperișul construcțiilor.”

58. Punctul 7.22.22 se modifică și va avea următorul cuprins:

„7.22.22. În zonele în care sunt montate elemente de acționare manuală aferente sistemului de control și evacuare a fumului și gazelor fierbinți se va prevedea iluminat de securitate pentru intervenții în zonele de risc.”

59. Punctul 7.22.25 se modifică și va avea următorul cuprins:

„7.22.25. Intrarea în funcțiune a sistemului de control al fumului și gazelor fierbinți trebuie să se facă automat la acționarea detectoarelor de incendiu sau a declanșatoarelor manuale de alarmare. Acestea transmit prin echipamentul de control și semnalizare (centrala de detectare-semnalizare), după caz, comanda pentru:

— acționarea elementelor de compartimentare rezistente la foc;

— închiderea ușilor rezistente la foc;

— trimiterea la parter a ascensoarelor cu funcționare normală;

— închiderea ușilor de separare a încăperilor-tampon, degajamentelor și tunelurilor de evacuare;

— sistemul de ventilare ce face parte din sistemul de control al fumului și gazelor fierbinți care va îndeplini cerințele specifice acestuia;

— închiderea/oprirea sistemului de ventilare/climatizare care nu face parte din sistemul de control al fumului și gazelor fierbinți, precum și a clapetelor antifoc, cu excepția sistemelor locale de climatizare care deservește încăperile unde se găsesc echipamente ce contribuie activ la sistemul de siguranță la foc. În cazul amplasamentelor pentru utilizare medicală, oprirea ventilației se va face selectiv, în funcție de zona în care a fost detectat incendiul și de destinația sistemului de ventilare, climatizare și condiționare realizat conform precizărilor din reglementarea tehnică NP 015, în funcție de clasa încăperii.”

60. Punctul 7.23 se modifică și va avea următorul cuprins:**„7.23. Instalații electrice pentru iluminatul de siguranță. Condiții de alimentare și de funcționare**

7.23.1. Iluminatul de siguranță trebuie prevăzut în clădirile menționate în cap. 1.

7.23.2. Iluminatul de siguranță se clasifică astfel:

a) iluminat pentru continuarea lucrului — prevăzut pentru continuarea activității normale fără modificări esențiale;

b) iluminat local — destinat protejării ocupanților care pot să rămână temporar în clădire în cazul întreruperii alimentării cu energie electrică, precum și pentru zone locale particulare;

c) iluminat de securitate, care se compune din:

1. iluminat pentru evacuarea din clădire — destinat să asigure identificarea și folosirea, în condiții de securitate, a căilor de evacuare;

2. iluminat împotriva panicii — prevăzut să evite panica sau să reducă probabilitatea de producere a panicii și să asigure nivelul de iluminare care să permită persoanelor să ajungă în locul de unde calea de evacuare poate fi identificată;

3. iluminat pentru intervenții în zonele de risc — prevăzut să asigure nivelul de iluminare necesar siguranței persoanelor implicate într-un proces sau activitate cu pericol potențial și să permită desfășurarea adecvată a procedurilor de acționare pentru siguranța operatorilor și a ocupanților zonelor.

7.23.3. Nivelurile minime de iluminare, timpii maximi de punere în funcțiune, durata minimă de funcționare pentru tipurile iluminatului de siguranță sunt prezentate în tabelele 7.23.1a — 7.23.1c.

Tabelul 7.23.1a

Nivelurile minime de iluminare, timpii maximi de punere în funcțiune și durata minimă de funcționare pentru tipurile iluminatului de siguranță

	Iluminat de siguranță				
	Iluminat de securitate			Iluminat local	Iluminat pentru continuarea lucrului
	Iluminat pentru evacuarea din clădire	Iluminat împotriva panicii	Iluminat pentru intervenții în zone de risc		
$E_{min.}$	1 lx ¹⁾	0,5 lx ¹⁾	10% din nivelul normal de iluminare (E_m) în zona de risc, dar nu mai mic de 15 lx	$E_{min.}$ necesar stabilit printr-o evaluare a riscului asociat, dar nu mai mic decât $E_{min.}$ pentru evacuarea din clădire	Se stabilește în funcție de sarcina vizuală specifică fiecărei activități.
Timpul maxim de punere în funcțiune	5 s ²⁾	5 s ²⁾	0,5 s	5 s ¹⁾	
Durata minimă de funcționare	1 h ³⁾	1 h ³⁾	Minimum considerat pentru îndeplinirea sarcinii	1 h ³⁾	Minimum considerat pentru îndeplinirea sarcinii

¹⁾ Obligatoriu se va îndeplini și condiția de uniformitate: raportul dintre valoarea minimă și cea maximă nu trebuie să fie mai mare de 1:40.

²⁾ Se va realiza 50% din iluminarea $E_{min.}$ necesară în 5 s după întreruperea iluminatului normal și 100% în 60 s.

³⁾ Valorile reprezintă durata minimă de funcționare pentru fiecare tip de iluminat de securitate/siguranță, care se corelează și cu destinația clădirii, în funcție de care autonomia se extinde la valorile indicate în exemplele de mai jos.

Tabelul 7.23.1b

Exemple privind durata minimă de funcționare a iluminatului de siguranță pentru diverse funcțiuni

Funcțiuni/Destinații	Timp minim de funcționare (h)
Clădiri înalte, foarte înalte	3
Clădiri cu săli aglomerate din categoria S1 și S2	3
Spații comerciale	3
Cult	3
Cultură	3
Primire turistică	3
Învățământ	3
Parcări subterane și supraterane închise	3
Gări și aerogări	3
Centre de asistență socială	3
Sănătate cu spitalizare	3*)
Sănătate cu tratament ambulatoriu	1
Alimentație publică	1
Parcări supraterane deschise	1
Administrativ	1
Arene sportive	1
Stații de distribuție carburanți pentru autovehicule	1
Spații comune din clădiri de locuit	1

*) În cazul în care nu există sursa centrală de rezervă a spitalului sau dacă aceasta nu asigură 24 h autonomie, durata de funcționare a iluminatului de siguranță pentru continuarea lucrului trebuie să fie asigurată local pentru 24 h.

NOTĂ:
Dacă activitățile sau destinațiile cu timpi de funcționare diferiți pentru iluminatul de siguranță se întâlnesc în aceeași clădire (de exemplu, restaurant în clădire înaltă, loc de muncă în parcare subterană sau arenă sportivă cu aglomerare de persoane), se va considera valoarea maximă (de exemplu, 3 h în loc de 1 h).

Tabelul 7.23.1c

Exemple de valori pentru iluminatul de siguranță în funcție de tip și aplicație/domeniu de utilizare:

Tipul iluminatului de siguranță	Domenii de utilizare	Nivelul de iluminare (orizontală dacă nu se specifică, respectiv verticală dacă este specificat)
0	1	2
pentru continuarea lucrului	— în locuri de muncă dotate cu receptoare care trebuie alimentate fără întrerupere și în locuri de muncă legate de necesitatea funcționării acestor receptoare (stații de pompe pentru incendiu, încăperile surselor de rezervă, spațiile serviciilor de pompieri, încăperile centralelor de semnalizare, dispecerate etc.)	— 10% din nivelul de iluminare menținută pentru iluminatul normal (valoare medie), dar nu mai mic de 15 lx
	— în încăperile blocului operator (săli de operație, pre- și postoperator, terapie intensivă etc.)	— 80% din nivelul de iluminare menținută pentru iluminatul normal
	— pe câmpul de operație	— egal cu nivelul de iluminare menținută pentru iluminatul normal
	— în încăperile construcțiilor de producție, laboratoare și altele similare în care utilajele necesită o permanentă supraveghere	— 10% din nivelul de iluminare menținută pentru iluminatul normal

0	1	2
pentru intervenții în zone de risc	— în locurile în care sunt montate armături (de exemplu: vane, robinete, dispozitive de comandă control etc.) ale unor instalații și utilaje care trebuie acționate în caz de avarie	— 10% din nivelul de iluminare menținută pentru iluminatul normal din zona de risc, dar nu mai mic de 15 lx
	— în zonele cu elemente care, la întreruperea iluminatului normal, trebuie acționate în vederea scoaterii din funcțiune a unor utilaje și echipamente sau a reglării unor parametri aferenți, în scopul protejării utilajelor, echipamentelor sau persoanelor	— 10% din nivelul de iluminare menținută pentru iluminatul normal din zona de risc, dar nu mai mic de 15 lx
pentru evacuarea din clădire	— pe căile de evacuare	— minimum 1 lx în orice punct al căilor de evacuare la nivelul pardoselii
împotriva panicii	— în încăperi sau spații unde se poate produce panică (de exemplu: încăperi cu aglomerări de persoane)	— minimum 0,5 lx în orice punct la nivelul pardoselii, excluzând o zonă perimetrală de 0,5 m și socotind încăperea goală (fără mobilier)
local pentru veghe	— pentru supravegherea în timpul nopții a bolnavilor din spitale	— nenormat, dar considerat suficient min. 0,5 lx în orice punct la nivelul pardoselii
	— pentru supravegherea în timpul nopții a copiilor din creșe, grădinițe și a sugariilor din spitale	— minimum 15 lx la nivelul pătutului
local pentru marcarea hidranților interiori de incendiu	— în afara hidrantului (alături sau deasupra) la maximum 2 m	— minimum 5 lx iluminare verticală
local pentru indicarea pozițiilor unor echipamente și aparate	— posturi de prim ajutor; — declanșatoare manuale de alarmă în caz de incendiu; — dispozitive de comandă manuală pentru sistemele cu rol de securitate la incendiu; — echipamentele care se utilizează în caz de incendiu (stingătoare și ustensile de combatere a începuturilor de incendiu); — echipamentul de control și semnalizare al instalației de detectare incendiu, panouri repetitoare de semnalizare și/sau comandă în caz de incendiu; — butoanele de apel pentru asistența persoanelor cu dizabilități din grupurile sanitare dedicate acestora; — tablourile electrice generale, tablourile care alimentează circuitele iluminatului normal și de siguranță.	— minimum 5 lx iluminare verticală
<p>NOTĂ: Calculul iluminatului de securitate se va realiza luând în considerare doar componenta directă a iluminării, eliminând reflexiile suprafețelor încăperii. În cazul utilizării iluminatului indirect ca iluminat de securitate se vor respecta condițiile indicate în SR EN 1838.</p>		

7.23.4. Corpuri de iluminat pentru iluminatul de siguranță

7.23.4.1. Corpurile de iluminat de siguranță ce asigură iluminatul:

- pentru continuarea lucrului,
- pentru intervenții în zonele de risc,
- împotriva panicii,
- local

pot fi integrate în iluminatul normal al spațiilor respective, dar trebuie să li se asigure punerea în funcțiune automată la întreruperea iluminatului normal în timpul prevăzut în tabelul 7.23.1a.

7.23.4.2. Corpurile de iluminat pentru indicarea direcțiilor de evacuare din clădire și pentru evidențierea hidranților interiori trebuie să respecte prevederile:

- a) SR EN ISO 7010 și SR ISO 3864 în ceea ce privește tipurile de marcaj referitoare la sens și schimbări de direcție;
- b) SR EN 1838 privind distanțele de identificare, lumananța și iluminarea indicatoarelor de semnalizare de securitate.

7.23.4.3. Corpurile de iluminat pentru iluminatul de siguranță trebuie să fie realizate din materiale care corespund reglementărilor specifice din SR EN 60598-2-22.

7.23.4.4. Corpurile de iluminat de securitate se vor monta la o înălțime de minimum 2 m față de nivelul pardoselii, cu excepția situațiilor particulare (de exemplu, zone exterioare ale clădirii, puncte de adunare, scări și clădiri istorice, marcarea obstacolelor etc.), cazuri în care se acceptă montarea la înălțimi sub 2 m, cu condiția realizării protecției mecanice a corpurilor de iluminat.

7.23.5. Surse de alimentare

7.23.5.1. Sursa principală de alimentare este rețeaua de distribuție publică.

7.23.5.2. Sursa de alimentare de securitate (de rezervă) trebuie aleasă astfel încât să intre în funcțiune în timpul menționat în tabelul 7.23.1a și să mențină alimentarea cel puțin pe durata de timp stabilită în funcție de tipul activității.

Alimentarea electrică de securitate (de rezervă) se realizează conform pct. 3.4.2. Sistemele de alimentare cu energie electrică pentru iluminatul de siguranță trebuie să respecte prevederile articolului 5.6.

Sursele de alimentare de securitate (de rezervă) sunt cele prezentate în pct. 5.6.3.1 și pot fi locale (pentru un corp de iluminat de tip autonom) sau centrale (pentru alimentarea unui grup de corpuri de iluminat).

Sursele centrale trebuie să își păstreze caracteristicile de rezistență, etanșeitate la foc și izolare termică pe timpul necesar alimentării de siguranță (dar nu mai mult de 3 h) sau să fie amplasate în spații care să îndeplinească aceste condiții.

7.23.6. Instalații electrice pentru iluminatul de siguranță pentru continuarea lucrului

7.23.6.1. Instalații electrice pentru iluminatul de siguranță pentru continuarea lucrului se prevăd în următoarele cazuri:

a) în locuri de muncă dotate cu receptoare care trebuie alimentate fără întrerupere și la locurile de muncă legate de necesitatea funcționării acestor receptoare (stații de pompe pentru incendiu, surse de rezervă, spațiile serviciilor de pompieri, încăperile dispozitivelor de control și semnalizare, ventilatoarele de evacuare și control al fumului și gazelor fierbinți, centralele de semnalizare, dispecerate etc.);

b) în încăperile blocului operator (săli de operație, de sterilizare, de pregătire medici, de pregătire bolnavi, de reanimare etc);

c) în clădirile construcțiilor de producție și/sau depozitare, laboratoare și altele similare în care utilajele necesită o supraveghere permanentă.

7.23.6.2. Capacitatea bateriilor de acumulare pentru cazurile de la lit. a) și b) ale pct. 7.23.6.1 trebuie stabilită astfel încât să se asigure funcționarea iluminatului de siguranță pentru continuarea lucrului în tot timpul necesar pentru luarea unor măsuri în vederea continuării pe o perioadă de timp, fără pericol, a activității sau efectuarea unor manevre pentru oprirea activității, dar minimum 1 oră.

7.23.7. Instalații electrice pentru iluminatul de securitate pentru intervenții în zone de risc

7.23.7.1. Instalații electrice pentru iluminatul de securitate pentru intervenții trebuie prevăzute în următoarele cazuri:

a) în locurile în care sunt montate armături (de exemplu, vane, robinete și dispozitive de comandă-control) ale unor instalații și utilaje care trebuie acționate în caz de avarie;

b) în zonele cu elemente care, la întreruperea iluminatului normal, trebuie acționate în vederea scoaterii din funcțiune a unor utilaje și echipamente sau a reglării unor parametri aferenți, în scopul protejării utilajelor, echipamentelor sau persoanelor, precum și în încăperi de garare a utilajelor destinate apărării împotriva incendiilor;

c) în încăperi ce adăpostesc generatoare, echipamente de control și semnalizare, tablouri generale, tablouri ce alimentează iluminatul normal și pe cel de siguranță, camere tehnice.

7.23.8. Instalații electrice pentru iluminatul de securitate pentru evacuare

7.23.8.1. Instalații electrice pentru iluminatul de securitate pentru evacuare trebuie prevăzute în:

a) clădirile civile în care se pot afla simultan mai mult de 50 de persoane;

b) încăperi din clădiri civile dacă este îndeplinită una dintre următoarele condiții:

— sunt amplasate la nivelurile supraterrane și au o suprafață mai mare de 300 m², indiferent de numărul de persoane;

— sunt amplasate la nivelurile subterane și au o suprafață mai mare de 100 m², indiferent de numărul de persoane;

c) parcajele subterane și supraterrane închise;

d) toaletele cu suprafața mai mare de 8 m² și cele destinate persoanelor cu dizabilități, precum și în spațiile cu mese pentru înfășat și îngrijirea copiilor mici;

e) spațiile de producție sau depozitare cu mai mult de 20 de persoane sau atunci când distanța dintre ușa de evacuare și punctul de lucru cel mai depărtat depășește 30 m.

7.23.8.2. De-a lungul căilor de evacuare, distanța dintre corpurile de iluminat pentru evacuare trebuie să respecte distanțele de vizibilitate prevăzute de SR EN 1838.

7.23.8.3. Corpurile de iluminat pentru iluminatul de securitate pentru evacuare trebuie amplasate:

a) lângă*) scări, astfel încât fiecare treaptă să fie iluminată direct;

b) lângă*) orice altă schimbare de nivel;

c) la fiecare ușă de ieșire destinată a fi folosită în caz de evacuare;

d) la panourile/indicatoarele de semnalizare de securitate;

e) la fiecare schimbare de direcție dacă direcția de evacuare nu este evidentă;

f) la intersecții de coridoare;

g) lângă*) fiecare ieșire din clădire și în exteriorul acesteia;

h) la scările rulante;

i) lângă*) echipamentele destinate utilizării de către persoane cu dizabilități.

7.23.8.4. Corpurile de iluminat pentru evacuare trebuie poziționate la o înălțime între 2 m și 3 m față de nivelul pardoselii finite.

Fac excepție cazurile cu zone unde vizibilitatea corpurilor de iluminat este obstrucționată de prezența unor obstacole (de exemplu, materiale depozitate în stive) sau când spațiile au dimensiuni mari ca suprafață și înălțime. În acest caz, indicatoarele luminoase sau iluminate nu trebuie montate mai sus de 20 de grade față de orizontala situată la o înălțime convențională a ochiului observatorului de 1,5 m, văzut de la maximul distanței posibile de vedere, stabilită conform SR EN 1838.

7.23.8.5. Iluminatul de securitate pentru evacuare trebuie să funcționeze permanent cât timp există personal în clădire, cu următoarele excepții:

a) unde există sistem de supraveghere permanent a iluminatului de siguranță;

b) unde acest sistem de iluminat este asigurat de iluminatul natural pe perioada activității în clădire.

7.23.8.6. Pentru a asigura deplasarea ocupanților în condiții de securitate către căile de evacuare sau către zonele de intervenție se prevede un iluminat pentru circulație care să respecte aceleași condiții ca iluminatul de evacuare. Acesta trebuie să permită distingerea unor obstacole de pe căile de circulație atunci când iluminatul normal lipsește sau acolo unde iluminatul de evacuare nu este suficient pentru distingerea obstacolelor.

*) „lângă” este considerat ca fiind sub 2 m măsurată pe orizontală.

7.23.9. Instalații electrice pentru iluminatul de siguranță local

7.23.9.1. Iluminat local de siguranță trebuie prevăzut pentru

evidențierea:

- a) hidranților interiori de incendiu¹⁾;
- b) cutiilor posturilor de prim ajutor;
- c) declanșatoarelor manuale de alarmă în caz de incendiu¹⁾;
- d) dispozitivelor de comandă manuală pentru sistemele cu rol de securitate la incendiu¹⁾;
- e) mijloacelor de primă intervenție în caz de incendiu (stingătoare, pături antifoc);
- f) echipamentelor de control și semnalizare, panourilor repetoare de semnalizare și/sau comandă în caz de incendiu;
- g) butoanelor de apel pentru asistența persoanelor cu dizabilități din grupurile sanitare dedicate acestora.

7.23.9.2. Iluminatul de siguranță local trebuie să asigure o iluminare verticală de minimum 5 lx.

7.23.9.3. Instalațiile electrice pentru iluminatul de siguranță local se asigură și pentru protejarea persoanelor care pot să rămână temporar în clădire în cazul întreruperii iluminatului normal, precum și pentru zone locale particulare.

7.23.9.4. Deoarece în unele cazuri (de exemplu, rezidenții centrelor de îngrijire pentru persoane în vârstă sau copii, ocupanții unui hotel ș.a.m.d.) o evacuare precipitată nu este lipsită de riscuri, se poate prefera rămânerea temporară în incintă. Aceasta se poate face până la restabilirea alimentării și revenirea iluminatului normal dacă nu se constată pericole la siguranța persoanelor, dar nu mai mult de ultima oră a duratei normate de funcționare a iluminatului de siguranță (de exemplu, dacă autonomia este de 3 ore, nu este permisă rămânerea temporară mai mult de 2 ore).

7.23.9.5. Grupurile sanitare și vestiarele cu suprafețe mai mari de 8 m² trebuie să fie prevăzute cu iluminat de siguranță local. Iluminarea orizontală nu trebuie să fie mai mică de 0,5 lx în niciun punct de la nivelul pardoselii.

Holurile acestora vor beneficia de un iluminat de securitate asigurat la nivelul necesar celui de evacuare.

7.23.9.6. În toaletele pentru persoane cu dizabilități și în cele prevăzute cu spațiu pentru schimbarea bebelușilor trebuie asigurată o iluminare orizontală minimă de 1 lx la nivelul pardoselii. La cele cu facilități de schimbare a copiilor mici este necesară o iluminare orizontală minimă de 1 lx și în planul mesei de înfășat.

La butoanele de apel pentru asistență din toalete este necesară o iluminare verticală de 5 lx, conform art. 7.23.9.2.

7.23.9.7. Iluminatul de siguranță portabil este parte a iluminatului de siguranță local destinat a fi utilizat în spațiile fără personal permanent și este asigurat cu echipament portabil prevăzut cu alimentare proprie.

7.23.10. Instalații electrice pentru iluminatul de securitate împotriva panicii

7.23.10.1. Instalațiile electrice pentru iluminatul de securitate împotriva panicii se prevăd în:

- a) încăperi din clădirile publice cu mai mult de 50 de persoane dacă se află la nivelurile subterane și în încăperi cu peste 100 de persoane dacă sunt amplasate la nivelurile supraterane;
- b) spațiile de producție cu mai mult de 100 de persoane și cu densitate mai mare de 1 persoană/10 m²;
- c) încăperi civile cu suprafața mai mare de 60 m², dacă este îndeplinită una dintre următoarele condiții:
 - nu au acces direct în căi de evacuare;
 - evacuarea se face printr-o altă încăpere cu aglomerare de persoane;
 - există risc de împiedicare în cazul evacuării.

7.23.10.2. Iluminatul de securitate împotriva panicii trebuie să asigure o iluminare orizontală de minimum 0,5 lx la nivelul pardoselii, în fiecare punct al suprafeței unei încăperi, excluzând o zonă perimetrală de 0,5 m și socotind încăperea goală (fără mobilier).

7.23.10.3. Dacă o cale de evacuare traversează un spațiu care necesită iluminat împotriva panicii, iar această cale de evacuare nu este clar definită, atunci trebuie asigurată o iluminare orizontală minimă de 1 lx în orice punct al pardoselii, excluzând o bandă perimetrală de 0,5 m și socotind spațiul gol (fără mobilier).

7.23.10.4. Dacă un spațiu care necesită iluminat împotriva panicii nu are asigurat acces direct pe o cale de evacuare, pentru aceasta fiind nevoie de parcurgerea unei/unor alte incinte, aceasta/acestea va/vor fi tratată(e) în aceleași condiții ca la pct. 7.23.10.2 sau 7.23.10.3, după caz.

7.23.10.5. Se va asigura punerea în funcțiune automată a iluminatului de securitate împotriva panicii la întreruperea iluminatului normal.

7.23.11. Zone particulare

7.23.11.1. În încăperile unde este necesară o supraveghere în timpul nopții (de exemplu: camere pentru bolnavi, maternități, spitale, cămine pentru persoane în vârstă sau cu infirmități, ospicii și altele similare) se prevede iluminat de securitate pentru veghe. Nivelul de iluminare nu este normal, dar se consideră că o valoare similară celei pentru iluminatul împotriva panicii este suficientă. Durata minimă de funcționare pentru iluminatul de veghe poate fi asimilată cu cea indicată la destinațiile corespunzătoare din tabelul 7.23.1b.

7.23.11.2. La piscine, centre SPA, bazine de înot trebuie asigurată o iluminare medie orizontală de 5 lx la suprafața apei și pe căile de circulație din jurul bazinelor și pe căile de acces la trambuline sau tobogane.

NOTĂ:

Nivelurile de iluminare se vor conforma și cerințelor SR EN 12193.

7.23.11.3. Încăperile ce adăpostesc generatoare, echipamente de control și semnalizare, tablouri generale, tablouri ce alimentează iluminatul normal și pe cel de siguranță, camere tehnice etc. trebuie să beneficieze de un iluminat de securitate care să asigure o valoare a iluminării orizontale la nivelul pardoselii care nu trebuie să fie mai mică decât cea prevăzută pentru iluminatul local sau, după caz, decât cea pentru iluminatul pentru intervenții.

În ambele cazuri, valoarea minimă a iluminării verticale trebuie să fie de 5 lx în planul sarcinii vizuale (de exemplu, planul vertical al tabloului electric).

7.23.12. Circuite, coloane și tablouri de distribuție pentru iluminatul de siguranță

7.23.12.1. Corpurile de iluminat de tip autonom (executate conform SR EN 60598-2-22) se alimentează pe circuite din tablourile de distribuție pentru receptoare normale. Pot fi alimentate de pe circuite comune cu corpurile de iluminat pentru iluminatul normal. Conductoarele și/sau cablurile de alimentare trebuie să fie cu întârziere la propagarea flăcării în mănunchi (conform SR EN IEC 60332-3 — de exemplu, N2XH).

7.23.12.2. Circuitele și coloanele corpurilor de iluminat de siguranță alimentate din surse centralizate se execută respectând prevederile pct. 5.6.4.8.

7.23.12.3. Tablourile de distribuție pentru iluminatul de siguranță trebuie să fie distincte față de tablourile iluminatului normal, cu excepția cazurilor de la pct. 7.23.12.1.

¹⁾ În aceste situații, corpurile de iluminat trebuie amplasate la maximum 2 m măsurați pe orizontală.

7.23.12.4. Tablourile de distribuție pentru iluminatul de siguranță se amplasează în încăperi sau spații diferite față de cele ale tablourilor pentru iluminatul normal. Se admite și amplasarea în aceeași încăpere sau spațiu, cu condiția luării de măsuri constructive sau de montaj prin care să se evite influența reciprocă.

7.23.12.5. Dimensionarea circuitelor și coloanelor iluminatului de siguranță se face respectându-se condițiile indicate la pct. 5.2.4. În încăperile și pe căile de evacuare cu mai multe corpuri de iluminat de siguranță, acestea trebuie alimentate de la cel puțin două circuite separate, dacă alimentarea se face de la o sursă centrală.

7.23.13. Se recomandă monitorizarea automată a sistemelor de iluminat de siguranță din clădiri cu mai mult de 100 de corpuri de iluminat de siguranță. Sistemul de monitorizare va indica informații despre starea aparatelor de iluminat, a acumulatorului central/individual/local, a integrității circuitelor de alimentare și a protecțiilor.

7.23.14. Sisteme de iluminat de siguranță adaptive

7.23.14.1. La clădirile cu mai multe ieșiri finale de evacuare și/sau cu trasee de evacuare complexe se recomandă utilizarea sistemelor de iluminat de siguranță adaptive.

7.23.14.2. Aceste sisteme pot schimba manual sau automat direcția rutei de evacuare, pot îmbunătăți vizibilitatea indicatoarelor/semnalizărilor de siguranță și, opțional, nivelul de iluminare pe căile de evacuare.

NOTĂ:

Ca exemplu, una dintre funcțiile unui astfel de sistem poate fi schimbarea direcționării pentru evacuare de la o rută care nu mai prezintă siguranță, fiind afectată de un incendiu confirmat, conducând ocupanții către o altă rută de evacuare situată în altă zonă a clădirii care nu a fost afectată și pe unde evacuarea se poate realiza în siguranță.

7.23.14.3. Sisteme de iluminat de siguranță adaptive pot necesita interacțiunea cu alte componente și sisteme ale clădirii (de exemplu, detecție incendiu, control acces, gestiune tehnică

centralizată, sonorizare etc.). Corpurile de iluminat și/sau indicatoarele de siguranță adaptive sunt gestionate prin intermediul unei unități de control, programare și monitorizare proprie.

7.23.15. Verificarea sistemelor de iluminat de siguranță

Aceasta se va realiza periodic la intervale și prin metode conforme cu prevederile din subcapitolul 8.3 și/sau SR EN 50172, întocmindu-se rapoarte cu informații privind starea de funcționare a corpurilor de iluminat, a acumulatorilor, nivelurile de iluminare măsurate, timpii de punere în funcțiune și timpii de funcționare determinați, integritatea circuitelor electrice etc.”

Art. II. — Prezentul ordin nu se aplică obiectivelor/proiectelor de investiții:

a) ale căror lucrări sunt în curs de execuție la data intrării în vigoare a prezentului ordin;

b) pentru ale căror proiecte tehnice/studii de fezabilitate/documentații de avizare a lucrărilor de intervenții au fost inițiate procedurile de achiziție publică până la data intrării în vigoare a prezentului ordin, prin transmiterea spre publicare a anunțului de participare/emiterea invitației de participare, respectiv ale căror proiecte tehnice/studii de fezabilitate/documentații de avizare a lucrărilor de intervenții au fost recepționate de investitor/beneficiar ori au fost depuse spre aprobare/avizare;

c) ale căror proiecte tehnice sunt elaborate în baza studiilor de fezabilitate/documentațiilor de avizare a lucrărilor de intervenții menționate la lit. b);

d) ale căror proiecte tehnice/studii de fezabilitate/documentații de avizare a lucrărilor de intervenții necesită actualizare, în conformitate cu actele normative în vigoare, dacă au fost elaborate și recepționate de investitor/beneficiar până la data intrării în vigoare a prezentului ordin, ori sunt depuse spre re aprobare/reavizare;

e) pentru care a fost aprobată finanțarea.

Art. III. — Prezentul ordin se publică în Monitorul Oficial al României, Partea I, și intră în vigoare în 30 de zile de la data publicării.

Ministrul dezvoltării, lucrărilor publice și administrației,

Cseke Attila-Zoltán

București, 18 mai 2023.

Nr. 959.

EDITOR: PARLAMENTUL ROMÂNIEI — CAMERA DEPUTAȚILOR



„Monitorul Oficial” R.A., Str. Parcului nr. 65, sectorul 1, București; 012329

C.I.F. RO427282, IBAN: RO55RNCB0082006711100001 BCR

și IBAN: RO12TREZ7005069XXX000531 DTCMB (alocat numai persoanelor juridice bugetare)
Tel. 021.318.51.29/150, fax 021.318.51.15, e-mail: marketing@ramo.ro, www.monitoruloficial.ro

Adresa Centrului pentru relații cu publicul este: șos. Panduri nr. 1, bloc P33, sectorul 5, București; 050651.

Tel. 021.401.00.73, 021.401.00.78, e-mail: concursurifp@ramo.ro, convocariaga@ramo.ro

Pentru publicări, încărcați actele pe site, la: <https://www.monitoruloficial.ro>, secțiunea Publicări.

